

# Serien TC, TRR, TRB

Kessel- und Tauchthermostate

# Serie STB

Sicherheitstemperaturbegrenzer

## Technisches Datenblatt



## Beschreibung

Sicherheitstemperaturbegrenzer STB und Kesselthermostate Serien TC, TRR, TRB arbeiten nach dem Flüssigkeitsausdehnungsprinzip und werden in Heizungs- und Warmwasseranlagen zum Schutz bzw. Temperaturregelung von Wärmeerzeugern und Pufferspeichern eingesetzt.



### Sicherheitstemperaturbegrenzer STB

Sicherheitstemperaturbegrenzer STB zum Schutz von Heizkesseln und Speichern gegen Überschreiten einer Maximaltemperatur. Fix eingestellt auf 100 °C (+0/-6 °C), manuelle Rückstellung. Schaltleistung 10 A-250 V AC. Schutzart IP 30. Tauchhülse ½" aus Kupfer vernickelt. Hitzebeständiges Kunststoffgehäuse.

Typ	Artikel-Nr.	VPE	Gewicht	
STB 100	10013504	Tauchhülse 100 mm	1/20	0,30 kg



### Tauchthermostat TC

Tauchthermostat TC zur automatischen Temperaturregelung von Heizkesseln und Speichern. Einstellbereich 30-90 °C bzw. 30-100 °C. Umschalter (Wechsler), Schaltdifferenz 6 K, Schaltleistung 16 A-250 V AC. Schutzart IP 30. Tauchhülse ½" aus Kupfer vernickelt. Hitzebeständiges Kunststoffgehäuse.

Typ	Artikel-Nr.	VPE	Gewicht	
TC 100/IN	10013479	Innenskala, Tauchhülse 100 mm	1/30	0,29 kg
TC 100/IN <sup>1)</sup>	10013481	Innenskala, Tauchhülse 100 mm	1/30	0,29 kg
TC 100/AN	10013482	Außenskala, Tauchhülse 100 mm	1/30	0,29 kg
TC 150/AN	10013483	Außenskala, Tauchhülse 150 mm	1/30	0,32 kg
TC 200/IN	10013484	Innenskala, Tauchhülse 200 mm	1/30	0,31 kg
TC 200/AN	10013485	Außenskala, Tauchhülse 200 mm	1/30	0,32 kg

1) Einstellbereich 30 - 100 °C



### Kesseldoppelthermostat TRB mit STB

Der Kesseldoppelthermostat TRB ist eine Kombination eines Temperaturreglers (TR) und eines Sicherheitstemperaturbegrenzers (STB) zur automatischen Temperaturregelung von Heizkesseln und Speichern und zum Schutz gegen Überschreiten der Maximaltemperatur. Einstellbereich Temperaturregler 0 - 90 °C, Umschalter (Wechsler), Schaltdifferenz 3 K. Sicherheitstemperaturbegrenzer, eigensicher, mit manueller Rückstellung, Maximaltemperatur Einstellung fix 100 °C (+0/-6 °C). Schaltleistung 10 A-250 V AC, Schutzart IP 30. Tauchhülse ½" aus Kupfer vernickelt. Hitzebeständiges Kunststoffgehäuse.

Typ	Artikel-Nr.	VPE	Gewicht	
TRB 100	10013509	Tauchhülse 100 mm	1/18	0,48 kg
TRB 150	10013511	Tauchhülse 150 mm	1/18	0,49 kg



### Kesseldoppelthermostat TRR

Der Kesseldoppelthermostat TRR ist eine Kombination von zwei Temperaturreglern (TR) zur automatischen Temperaturregelung von Heizkesseln und Speichern. Einstellbereich Außenregulierung 30 - 90 °C, Einstellbereich Innenregulierung 30 - 100 °C. Umschalter (Wechsler), Schaltdifferenz 6 K. Schaltleistung 16 A-250 V AC. Schutzart IP 30. Tauchhülse ½" aus Kupfer vernickelt. Hitzebeständiges Kunststoffgehäuse.

Typ	Artikel-Nr.	VPE	Gewicht	
TRR 100	10013512	Tauchhülse 100 mm	1/20	0,47 kg



## Tauchhülsen TH/TC und TH/TRB

Vernickelt, R $\frac{1}{2}$ ".

Innen Ø 7 mm: für Thermostate TC, STB.

Innen Ø 13 mm: für Thermostate TRB, TRR für 2 Fühler.

Typ	Artikel-Nr.	Länge	Innen Ø	VPE	Gewicht
TH/TC 100-7	10013520	100 mm	7 mm	1	0,07 kg
TH/TC 150-7	10013521	150 mm	7 mm	1	0,08 kg
TH/TC 200-7	10013522	200 mm	7 mm	1	0,08 kg
TH/TRB 100-13	10013523	100 mm	13 mm	1	0,06 kg
TH/TRB 150-13	10013524	150 mm	13 mm	1	0,07 kg
TH/TRB100 <sup>1)</sup>	10013517	100 mm	15 mm	1	0,03 kg

1) für TRB100

## Technische Daten

Technische Daten	STB	TC	TRB	TRR
Temperaturbereich Regelung	-	30 - 90 °C bzw. 30 - 100 °C	0 - 90 °C	30 - 90 °C / 30 - 100 °C
Einstellung STB	100 °C	-	100 °C	-
Schaltdifferenz	6 K	6 K	3 K	6 K
Schaltleistung	10 A-250 V AC	16 (4) A, 250 VAC	10 A, 250 VAC	16 A-250 V AC
max. Umgebungstemperatur	80 °C	80 °C	80 °C	80 °C
Schutzart	IP 30	IP 30	IP 30	IP 30
Fühler	Ø 7 mm	Ø 7 mm	Ø13 mm	Ø13 mm

Werkstoffe	
Gehäuse	hitzebeständiger Kunststoff
Tauchhülse	Kupfer vernickelt

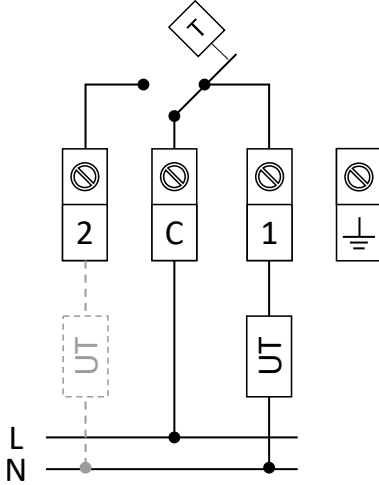
## Funktionsweise

Sicherheitstemperaturbegrenzer STB und Kesselthermostate Serien TC, TRR, TRB arbeiten nach dem Flüssigkeitsausdehnungsprinzip, d.h., wenn der Fühler eine Temperatursteigerung registriert, dehnt sich die Flüssigkeit aus. Diese Ausdehnung wird auf einen Sprungschalter übertragen, der den Stromkreis der zu regelnden Anlage unterbricht bzw. schließt. Zum Schaltverhalten einzelner Serien siehe Abschnitt "Schaltpläne".

## Schaltpläne

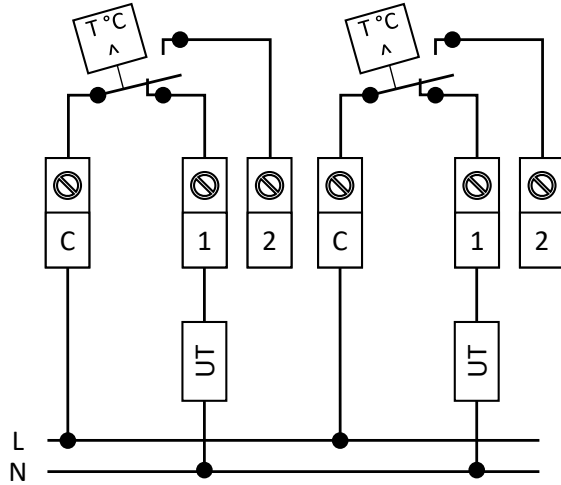
### TC und STB

Umschalter (Wechsler), d.h.:  
 Klemme C - 1 unterbricht bei steigender Temperatur,  
 Klemme C - 2 schließt bei steigender Temperatur.



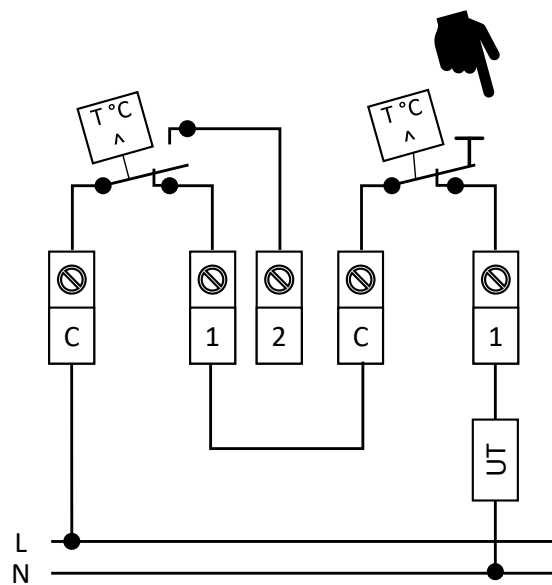
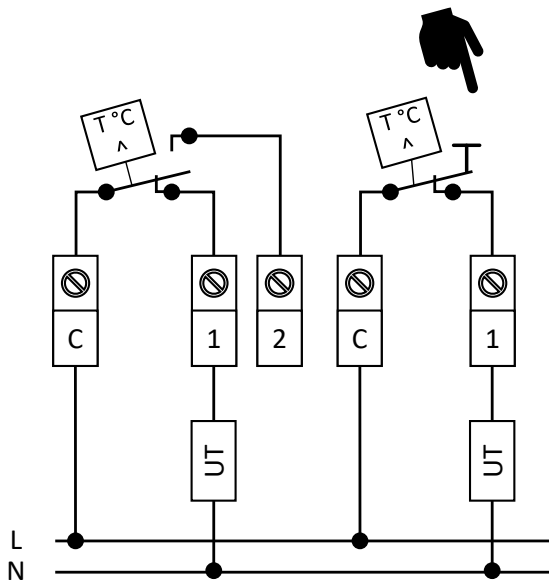
### TRR

Umschalter (Wechsler), d.h.:  
 Klemme C - 1 unterbricht bei steigender Temperatur,  
 Klemme C - 2 schließt bei steigender Temperatur.



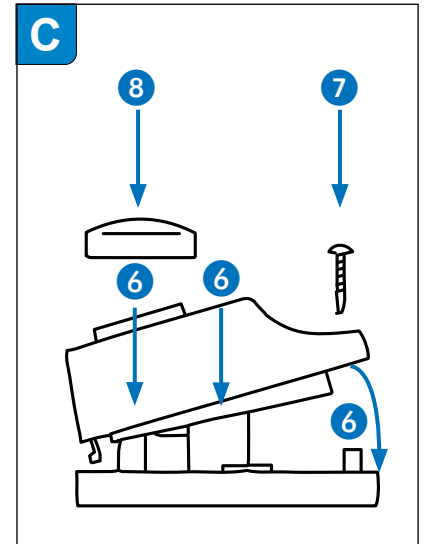
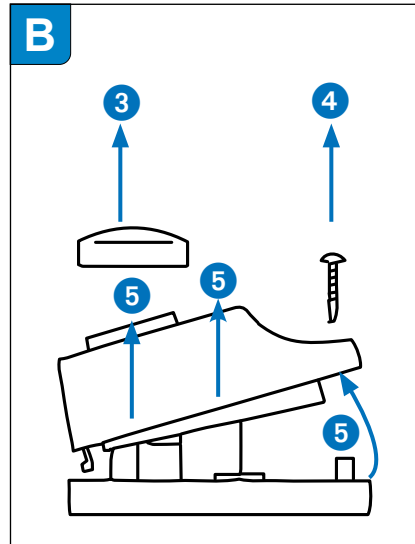
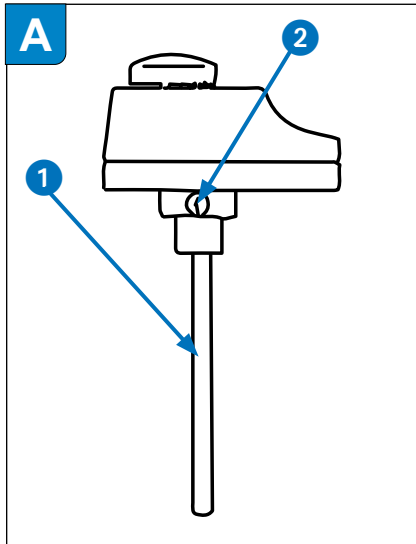
### TRB

Umschalter (Wechsler), d.h.:  
 Klemme C - 1 unterbricht bei steigender Temperatur,  
 Klemme C - 2 schließt bei steigender Temperatur.



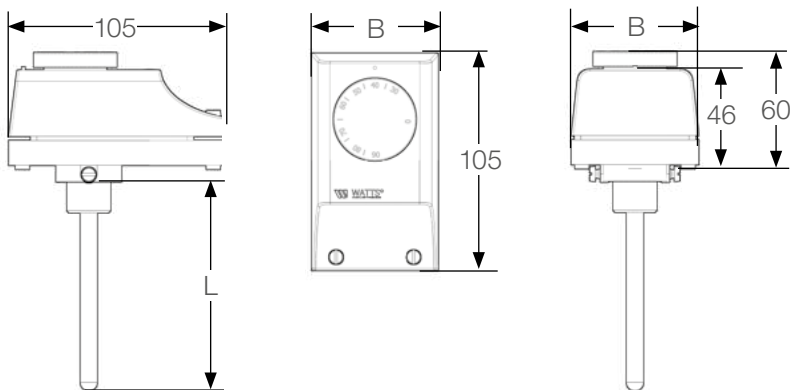
## Montage

- Tauchhülse an der Anlage montieren (1, Bild A).
- Führelement in Tauchhülse einführen, bis das Gehäuse an Verschraubung anliegt, mit den beiden seitlichen Schrauben fixieren (2, Bild A).
- Drehknopf abziehen (3, Bild B), Schrauben am Deckel lösen (4, Bild B), Deckel abnehmen (5, Bild B).
- Elektrische Anschlüsse gemäß (siehe Abschnitt "**Schaltplan**") durchführen.
- Kabel mittels Klemme fixieren.
- Deckel anbringen, indem man die beiden Haken im oberen Teil einsetzt und nach unten einrasten lässt (6, Bild C), Deckel mit Schrauben befestigen (7, Bild C), Drehknopf aufstecken (8, Bild C).



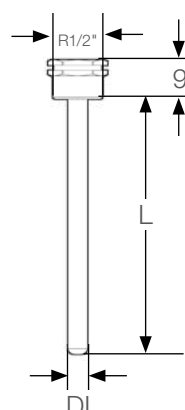
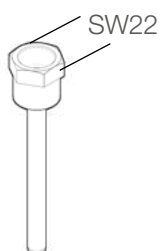
## Abmessungen

### TC, STB, TRB, TRR



Typ	B	L
TC100	61	100
TC150	61	150
TC200	61	200
STB100	61	100
TRB100	110	100
TRB150	110	150
TRR100	110	100

### TH/TC, TH/TRB



Typ	Di	L
TH/TC100-7	7	100
TH/TC150-7	7	150
TH/TC200-7	7	200
TH/TRB100-13	13	100
TH/TRB150-13	13	150
TH/TRB100-15	15	100

## Ausschreibungstexte

---

### **WATTS Sicherheitstemperaturbegrenzer Type: STB 100**

WATTS Sicherheitstemperaturbegrenzer Eingestellt auf 100°C (+0/-6 °C), manuelle Rückstellung, Schaltleistung 10 A - 250 V AC. Schutzart IP 30. Tauchhülse ½", 100 mm, vernickelt.

### **WATTS Tauchthermostat mit Innenskala Type: TC .../IN**

WATTS Tauchthermostat Einstellbereich 0 - 90°C zur automatischen Temperaturregelung von Heizkesseln und Boilern. Umschalter (Wechsler), Schaltdifferenz 6 K, Tauchhülse ½", 100 mm / 200 mm, vernickelt. Schaltleistung 16 A - 250 V AC. Schutzart IP 30.

### **WATTS Tauchthermostat mit Außenskala Type: TC .../AN, Tauchhülse 100 mm, 150 mm, 200 mm vernickelt**

WATTS Tauchthermostat Einstellbereich 0 - 90°C zur automatischen Temperaturregelung von Heizkesseln und Boilern. Umschalter (Wechsler), Schaltdifferenz 6 K. Tauchhülse ½", 100 mm / 150 mm, vernickelt. Schaltleistung 16 A - 250 V AC. Schutzart IP 30.

### **WATTS Kesseldoppelthermostat Type: TRB ...**

WATTS Kesseldoppelthermostat Einstellbereich Temperaturregler 0 - 90°C, Sicherheitstemperaturbegrenzer 100°C (fix, manuelle Rückstellung). Automatische Temperaturregelung von Heizkesseln, Boilern und Schutz gegen Überschreiten der Betriebstemperatur. Umschalter (Wechsler), Schaltdifferenz 3 K. Tauchhülse ½", 100 mm / 150 mm, vernickelt. Schaltleistung 10 A - 250 V AC. Schutzart IP 30.

### **WATTS Kesseldoppelthermostat Type: TRR 100**

WATTS Kesseldoppelthermostat Einstellbereich Außenregulierung 30-90°C, Einstellbereich Innenregulierung 30 - 100°C. Automatische Temperaturregelung von Heizkesseln, Boilern. Umschalter (Wechsler), Schaltdifferenz 6 K, Tauchhülse ½", 100 mm, vernickelt. Schaltleistung 16 A - 250 V AC. Schutzart IP 30.

---

Die im vorliegenden Produktdatenblatt enthaltenen Beschreibungen und Bilder dienen ausschließlich zu Informationszwecken und sind ohne Gewähr. Watts Industries behält sich das Recht auf technische und konstruktive Änderungen an seinen Produkten ohne vorherige Ankündigung vor.  
Gewährleistung: Sämtliche Käufe und Kaufverträge setzen ausdrücklich die Anerkennung der Allgemeinen Verkaufs- und Lieferbedingungen durch den Käufer voraus, die auf der Website [www.wattswater.de/agb](http://www.wattswater.de/agb) zu finden sind. Watts widerspricht hiermit jeglicher abweichenden oder zusätzlichen Bedingung zu den Allgemeinen Verkaufs- und Lieferbedingungen, die dem Käufer ohne schriftliche Zustimmung durch einen Watts-Verantwortlichen in irgendeiner Form mitgeteilt wurde.

---



**Watts Industries Deutschland GmbH**

Godramsteiner Hauptstr. 167 • 76829 Landau • Deutschland

Telefon: +49 6341 9656-0 • Fax: +49 6341 9656-560

E-Mail: [WIDE@wattswater.com](mailto:WIDE@wattswater.com) • [www.wattswater.de](http://www.wattswater.de)