

## Техническое описание

# Топливный насос типа BFP 20/21

## Размеры 3 и 5

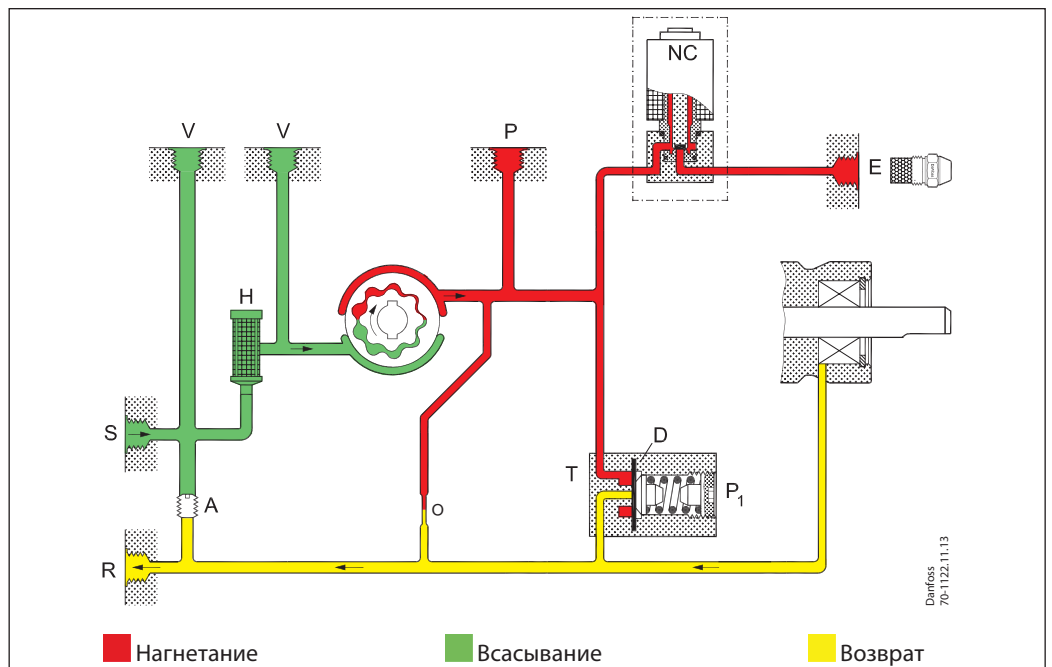
## Применение

Насосы типа BFP 20/21 (3,5) применяются в малых и средних бытовых горелках с расходом топлива до 42 л/ч.

## Характеристика и область применения

- Легкие виды топлива и керосин
- 1 и 2-х трубные режимы работы
- 1 уровень давления
- Встроенный регулятор давления
- Э/м отсечной клапан (BFP 21)
- Кассетный фильтр

## Принцип действия



Из всасывающей линии(S), через фильтр (H) топливо поступает в шестеренчатый механизм, повышающий его давление.

При подаче напряжения на NC-клапан (нормально закрытый) он открывается и топливо подается в линию форсунки(E). Благодаря диафрагме(D) регулятора (T) давление поддерживается постоянным и равным значению настройки (P1).

При 2-х трубном режиме излишки топлива возвращаются в бак по линии возврата(R). При однотрубном режиме линия возврата (R) закрыта, а винт А отсутствует. Излишки топлива направляются в байпасную линию (см. рисунок).

**Отсечная функция, э/м клапан (BFP 21)**

При остановке горелки подача напряжения на NC-клапан прекращается, он закрывается, прекращая подачу топлива к форсунке. Насос BFP 20 не имеет э/м клапана. В системах с таким насосом отсечной клапан устанавливается в линию форсунки отдельно.

**Продувка**

При 2-х трубном режиме продувка не нужна. Через сужение(O) воздух уходит в линию возврата (R).

При однотрубном режиме продувка осуществляется через штуцер линии форсунки(E), либо через штуцер манометра (P).

**Гарантия**

На насосы, используемые за пределами указанных технических данных и используемые с маслом, содержащим абразивные частицы, компания Danfoss не дает никаких гарантий.

**Внимание!**

Не устанавливайте насос с электромагнитным клапаном вниз.

Электромагнитный клапан должен быть заменен после 250,000 операции или 10 лет (утверждена продолжительность жизни).

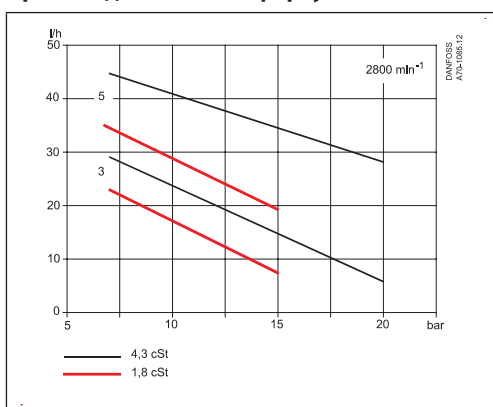
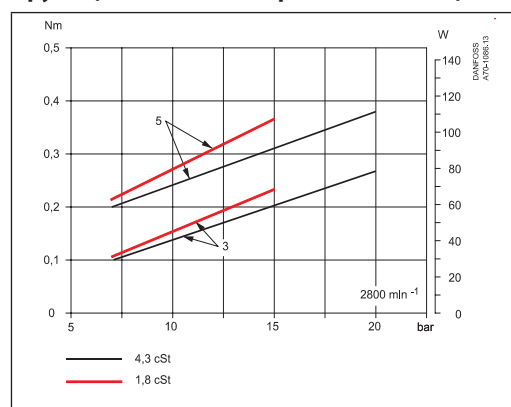
**Маркировка**

<b>BFP</b>	<b>2</b>	<b>1</b>	<b>L</b>	<b>5</b>	<b>L</b>	<b>R:</b> Выход форсунки справа
						<b>L:</b> Выход форсунки слева
						<b>3:</b> Расход 24 л/ч
						<b>5:</b> Расход 42 л/ч
						<b>R:</b> Вращение по ч/стрелке
						<b>L:</b> Вращение против часовой стрелки
<b>0:</b> Без э/м клапана						
<b>1:</b> С э/м клапаном						
<b>2:</b> Кассетный фильтр, настройка спереди						

 Производительность форсунки при 4.3 сСт., 10 бар, 2800 мин<sup>-1</sup>
**Техническая  
Информация**

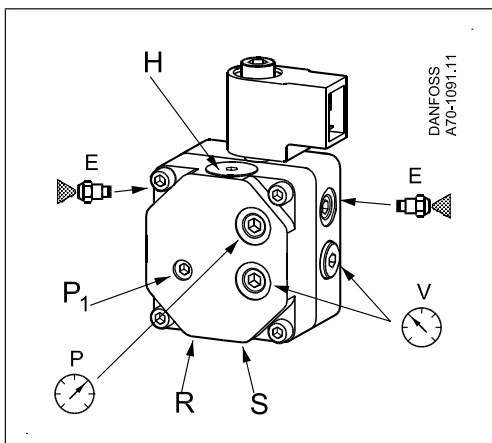
<b>BFP 20/21</b>	<b>3</b>	<b>5</b>
Oil types	Standard fuel gas oil and fuel gas oil acc. to DIN V 51603-6 EL A Bio-10 (max. 10% FAME)	
Диапазон вязкости (в линии всасывания)	(1.3) 1.8 - 12.0 сСт (мм <sup>2</sup> /с)	
Площадь / сечение фильтра	11 см <sup>2</sup> /200 мкм	
Диапазон давления <sup>1)</sup>	7 - 20 бар	
Заводские установки	10 ±1 бар	
Макс давление в линии всасывания / возврата	2 бар	
Скорость вращения вала	2400 - 3450 мин <sup>-1</sup>	1400 - 3450 мин <sup>-1</sup>
Макс. пусковой момент	0.1 Нм	0.12 Нм
Температура окружающей среды / транспортировки	-от -20 до +70°C	
Температура топлива	от 0 до +70°C	
Мощность, потребляемая катушкой	9 Вт	
Номинальное напряжение (другие напряжения по заказу)	230 В, 50/60 Гц	
Степень защиты катушки	IP 40	
Вал	EN 225	

<sup>1)</sup> Маск. 12 бар при 1,3 сСт.

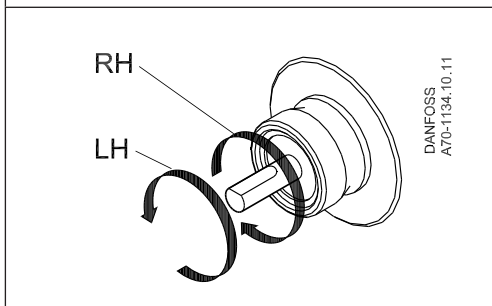
**Производительность форсунки**

**Крутящий момент Потребляемая мощность**


Соединения

На примере показан насос (BFP 21) с электромагнитным (э/м) клапаном



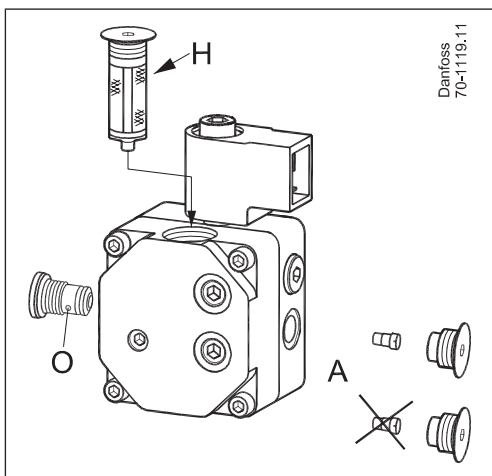
- P<sub>1</sub>:** Настройка давления
- S:** Всасывающая линия G<sup>1/4</sup>
- R:** Обратная линия G<sup>1/4</sup>
- E:** Выход форсунки G<sup>1/8</sup>
- P:** Манометр G<sup>1/8</sup>
- V:** Вакууметр G<sup>1/8</sup>
- H:** Фильтр



Внимание! Вращение вала, расположение выхода форсунки и других соединений показаны с торца вала.

- RH:** Право вращения
- LH:** Левый поворот

Переход от 1 к 2-х трубному режиму работы и наоборот. Замена фильтра



- H:** Фильтр
- A:** 2-х трубный режим: с винтом A  
1-трубный режим: без винта A

Габаритные размеры

