

# Bedienungsanleitung



## Pelletbrenner A45

# INHALT

<b>1. Allgemeine Informationen</b>	<b>4</b>
Anleitung	4
Anwendungsbereich	4
Technische Daten	4
<b>2. Konstruktion</b>	<b>5</b>
Beschreibung	5
<b>3. Brennerzubehör</b>	<b>9</b>
<b>4. Sicherheit, Installierung des Brenners und IBS</b>	<b>9</b>
Sicherheit und Anschließen des Brenners an Kessel	9
Konstruktions- und technische Maßnahmen zur Erhöhung der Sicherheit	10
Grundabmessungen der Öffnung für Brenneinbau in den Kessel	10
<b>5. Umgebungsart und Anbringung des Kessels mit dem Brenner im Kesselraum</b>	<b>12</b>
<b>6. Schornstein</b>	<b>12</b>
<b>7. Rauchabzug des Kessels</b>	<b>13</b>
<b>8. Brandschutz bei Installierung und Verwendung von Wärmeverbrauchern</b>	<b>13</b>
<b>9. Anschluss des Kessels mit dem Pufferspeicher zur Brennerregulierung nach Fühler TS und TV</b>	<b>14</b>
<b>10. Anschluss des Kessels mit elektronischer Regelung ACD01 und dem Pufferspeicher</b>	<b>15</b>
<b>11. Anschließen des Kessels und des Brenners an Stromnetz</b>	<b>15</b>
<b>12. Anschlussschema Elektronik</b>	<b>16</b>
<b>13. Schaltschema Brenner A45</b>	<b>17</b>
<b>14. El. Schaltschema Kessel D30P und D45P - mit 5-Stiftsteckerkonnektor am Kessel</b>	<b>18</b>
<b>15. El. Schaltschema Kessel D30P und D45P - mit 5-Stiftsteckerkonnektor am Kessel und mit Modul AD02</b>	<b>19</b>
<b>16. El. Schaltschema des Vergaserkessels mit Gestaltung für Brenner DCxxS(X), DCxxS, ACxxS, DCxxRS – Variante B - mit 5-Stiftsteckerkonnektor am Kessel</b>	<b>20</b>
<b>17. Inbetriebsetzung</b>	<b>21</b>
<b>18. Steuerung und Einstellung des Brenners Display und Bedienungs- und Steuerpaneel</b>	<b>23</b>
Kennwörter und deren Funktionen	25
Menu PARAMETERN	25
Einstellung der Soll-Leistung und Verbrennungsqualität:	26
Menu INFORMATION	30
Menu TESTEN	31
<b>19. Informationen - Fehlermeldungen – Fehlerbeseitigung</b>	<b>32</b>
Problemlösungen allgemein	32
Tabelle Fehlermeldungen – Display-Meldungen - Alarme	32
Die Anlage funktioniert, Sie sind aber mit deren Funktion nicht zufrieden. Dann ist folgend vorzugehen:	36
<b>20. Wartung des Brenners und Reinigung</b>	<b>37</b>
<b>21. Ersatzteilliste</b>	<b>39</b>
<b>22. Zerlegung des Brenners</b>	<b>40</b>
<b>GARANTIEBEDINGUNGEN</b>	<b>41</b>
<b>PROTOKOLL ÜBER KESSEL UND BRENNERINSTALLIERUNG</b>	<b>42</b>
<b>EINTRÄGE ÜBER JAHRESREVISIONEN</b>	<b>43</b>
<b>EINTRÄGE ÜBER DURCHGEFÜHRTE GARANTIE UND NACHGARANTIEREPARATUREN</b>	<b>44</b>

# 1. Allgemeine Informationen



**HINWEIS** – Vor dem Brennerstart ist es nötig, sich mit allen Vorschriften dieser Anleitung detailliert vertraut zu machen. Der Hersteller ist für Schäden, die durch die Bedienung, Wartung oder falsche Einstellung der Brennerleistung die Wärmeüberlastung verursacht, nicht verantwortlich.

DE

## Anleitung

Diese Anleitung ist allen Benutzern bestimmt und enthält die Angaben, die für Montage, Start, Wartung und sicheren Betrieb des Brenners erforderlich sind.

Wir empfehlen Ihnen, den Sicherheitshinweisen besondere Aufmerksamkeit zu widmen. Die Eingriffe, die das Herausnehmen einiger Bauteile erfordern, sollten ausschließlich qualifizierte und autorisierte Fachleute durchführen. Die Reparaturen und Einstellungen, die in der Anleitung nicht beschrieben sind, sollten überhaupt nicht durchgeführt werden.

## Anwendungsbereich

Der Brenner ist für Spezialkessel ATMOS D30P und D45P.

## Technische Daten

**Bezeichnung:** ATMOS A45

**Vorgeschriebener Brennstoff:** Hochwertige Holzpellets (Weißpellets) mit Durchmesser von 6 bis 8 mm, Länge von 5 bis 25 mm und Heizwert von 16-19 MJ.kg<sup>-1</sup>

**Nennwärmeleistungsaufnahme des Brenners:** 49 kW

**Minimale Wärmeleistungsaufnahme des Brenners:** 8,5 kW

**Maximale Heizfläche des Kessels, in den der Brenner eingebaut werden kann:** 5m<sup>2</sup>

**Brennstoffmagazin:** ist nicht Bestandteil der Lieferung - empfehlen den Volumen 1000 l

**Brennstoffdosierung:** durch externe Förderschnecke - ist nicht Bestandteil der Lieferung

**Brennersteuerung:** durch elektronische Regelung AC07, die den Lauf der externen Förderschnecke, zwei Glühspiralen und den Ventilator nach Forderungen des Kessels und des Heizsystems steuert. Die Elektronik wird durch Sicherheitsthermostat des Kessels, Sicherheitsthermostat an Pelletzufuhr zum Brenner, Drehzahlgeber am Ventilator und Photozelle für Flammefangung gesichert. Die Brennerfunktion wird auf dem Display der elektronischen Regelung signalisiert

**Stromversorgung:** 230 V / 50 Hz

**Maximaler Leistungsbedarf beim Start mit einem Zündelement:** 480 W - Normaleinstellung

**Maximaler Leistungsbedarf beim Start mit zwei Zündelementen:** 1042 W - Spezialfunktion

**Durchschnittsleistungsbedarf beim Betrieb auf Nennwärmeleistungsaufnahme:** 47 W

**Durchschnittsleistungsbedarf beim Betrieb auf minimale Wärmeleistungsaufnahme:** 29 W

**Durchschnittsleistungsbedarf in Bereitschaftsmodus:** 3.3 W

**Vorgeschriebene Sicherung des Brenners mit Kessel:** 6.3 A

**Schalldruckpegel (Lärm):** 47 dB

**Brennergewicht:** 23 kg

**Brennerabmessungen B x H x T:** 31 x 55 x 66 cm

**Minimale Abmessungen der Verbrennungskammer:** Durchmesser/Breite = 400 mm, Länge/Tiefe = 400 mm

**Minimaler Aschenkastenraum des Kessels:** muss dem Betrieb bei Nennleistung für die Dauer von mindestens einer Woche entsprechen. (min. 4 l)

**Minimaler Unterdruck in der Kesselverbrennungskammer:** 2 Pa

**Min. Sicherung gegen unabsichtliche Öffnung der Verbrennungskammer (Tür):** durch Sicherheitsschraube (ausser DxxP)

## 2. Konstruktion

### Beschreibung

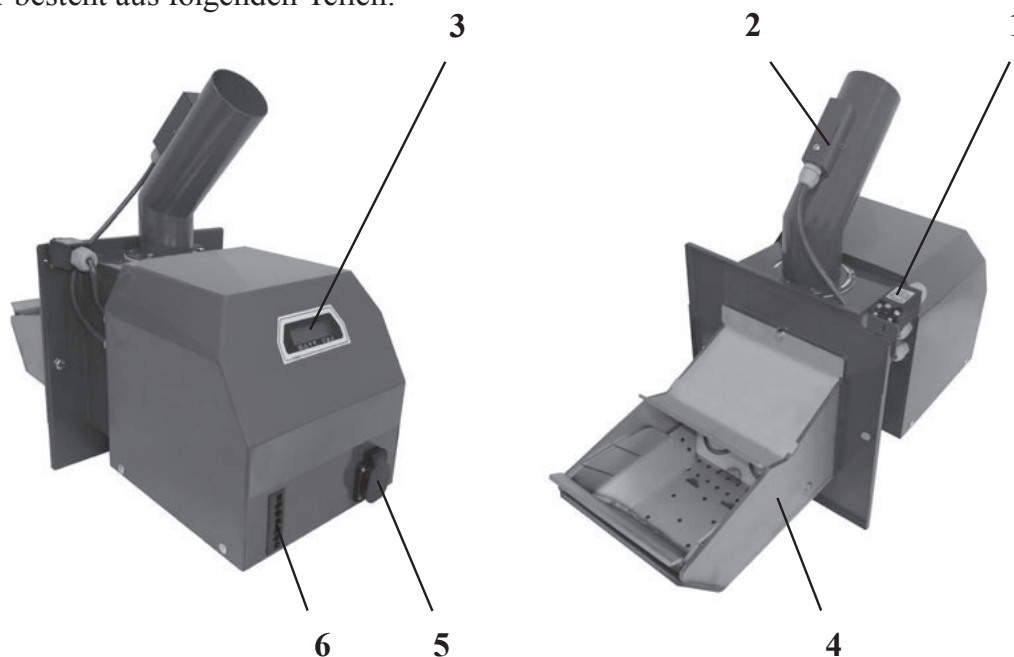
Die Pelletheizung mit dem Pelletbrenner ATMOS A45 hat viel Gemeinsames mit der Erdgas- oder Heizölheizung. Der Unterschied ist aber drin, dass bei der Pelletverbrennung gewisse Aschemenge produziert wird, die aus dem Brenner und dem Kessel im gewissen Zeitintervall beseitigt werden muss, damit zu keiner Verschlechterung des Wirkungsgrades oder Störung der Kesselfunktion kommt.

Der Pelletbrenner ATMOS A45 wird standardmäßig mit automatischer Brennstoffzündung geliefert. Der Zusammenbau Brenner, externe Förderschnecke und Brennstoffmagazin arbeitet im Betriebsverlauf völlig automatisch und wird durch elektronische Regelung, unter Hilfeleistung des Flammensensors (Photozelle) gesteuert. Im Brennerkörper kommt zu Dosierung von Brennstoff und Verbrennungsluft so, dass der Brennstoff mit möglichst höchstem Wirkungsgrad und umweltfreundlich verbrennt.

Im Brenner sollte nur mit hochwertigen Holzpellets mit Durchmesser von 6 bis 8 mm, Länge von 5 bis 25 mm geheizt werden. **Für hochwertige Pellets halten wir die Pellets, die aus Weichholz ohne Rinde hergestellt wurden, sog. weiße Pellets.**

Laufende Entfernung der Asche aus dem Brenner wird über offene Tür des Kessels einmal in 7 bis 30 Tagen je nach Bedarf durchgeführt. Wir empfehlen eine gründliche Reinigung der Innenteile des Brenners einmal jährlich durchzuführen, bei der der Brenner aus dem Kessel herausgenommen wird. Für ideale Reinigung der Brennkammer (Tiegel) des Brenners kann spezieller Staubsauger oder Schürhaken verwendet werden.

Der Brenner besteht aus folgenden Teilen:



- 1 - Endschalter
- 2 - Sicherheitsthermostat 95 °C
- 3 - Display der Brennelektronik

- 4 – Brenner-Verbrennungskammer (Mundstück)
- 5 – Steckdose für externe Förderschnecke
- 6 – Stecker für Verbindungskabel zwischen Kessel und Brenner



**ACHTUNG** – Für den Brenner A45 bestimmt die externe Förderschnecke DRA 50 von Länge 1,7 m, 2,5 m, 4 m, 5 m, von Durchmesser 80 mm. Weiter die Förderschnecken ohne Welle DA 50 von Länge 1,7 m und von Durchmesser 90 mm. Beim Einsatz von Förderschnecke DA 50 ist nötig den Brenner umstellen. Dh. Parameter T1,T4 und T6 ( T1 – erhöhen, T6 – reduzieren, nach Tabelle auf der Seite 26 ).

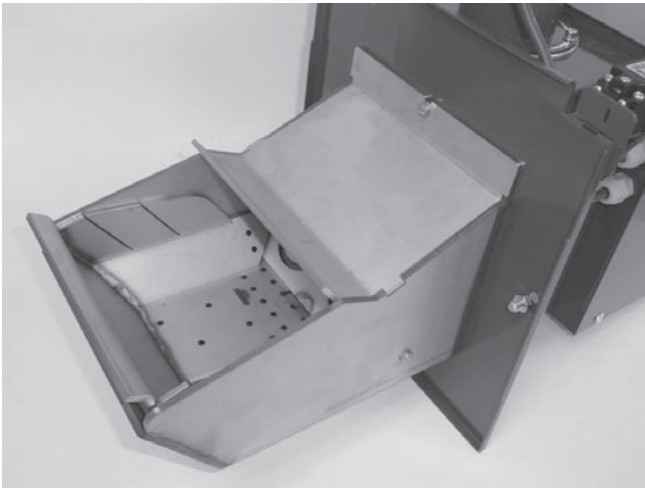


Abb. 1 - Brenner-Verbrennungsmundstück

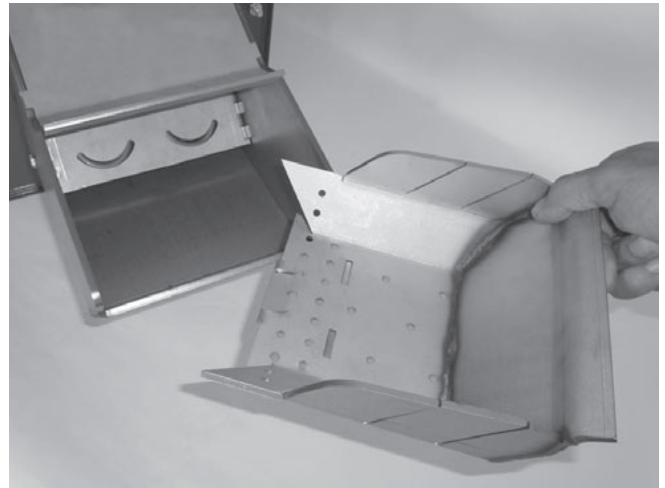


Abb. 2 - Herausnehmbare Verbrennungskammer  
Regelmäßige Reinigung nötig

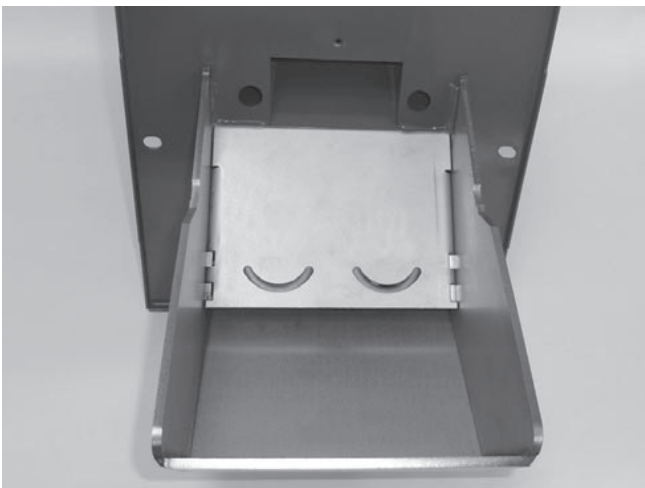


Abb. 3 - Abgedeckte Verbrennungskammer  
mit Öffnungen, hinter denen die Zündspiralen  
situiert sind

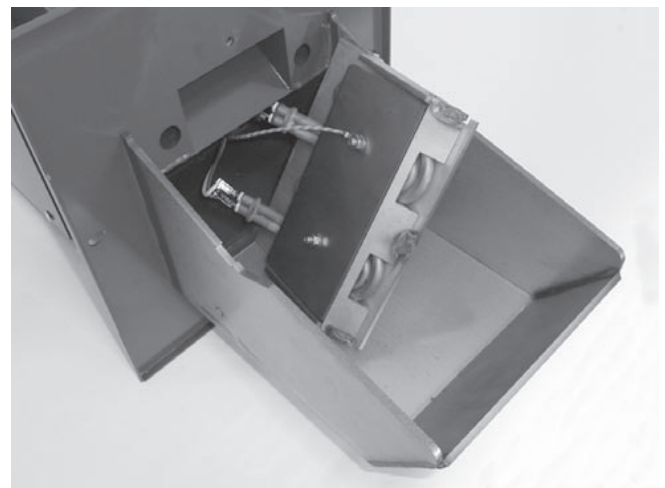


Abb. 4 - Demontierte Platte mit Glühspiralen

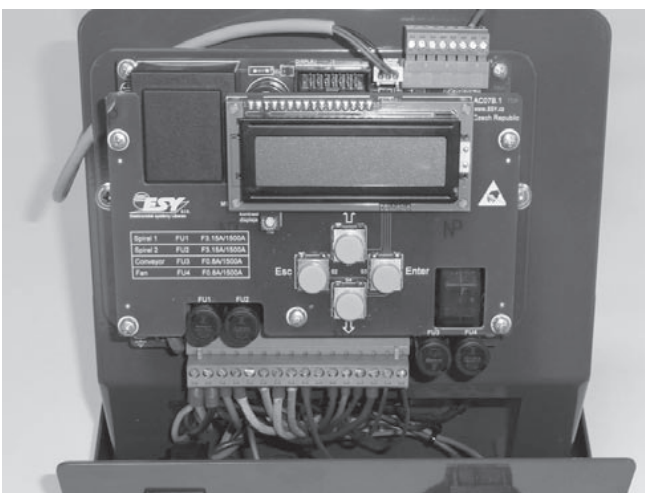


Abb. 5 - Elektronische Steuereinheit mit  
Drucktasten, untere Klemmleiste (1-18), obere  
Klemmleiste für Anschluss der Sensoren  
TS (Pos. 3 und 4) und TV (Pos. 6 und 7)

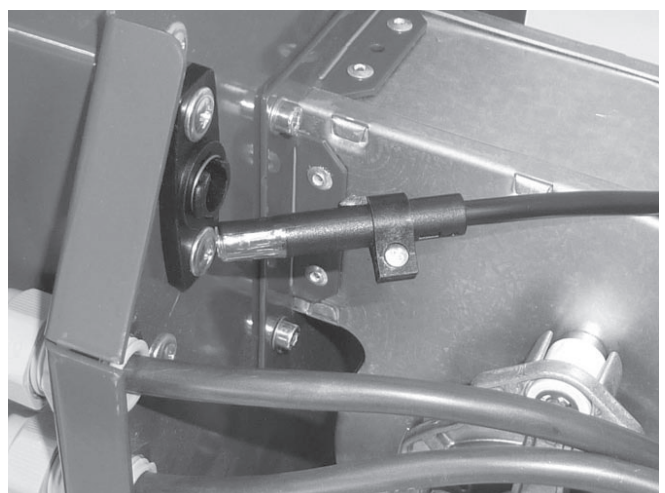


Abb. 6 - Photozelle - **Vorsicht auf richtige Orientierung** – es wird empfohlen, die Zelle mindestens einmal jährlich zu reinigen



Abb. 7 - Brenner-Ventilator mit Luftklappe

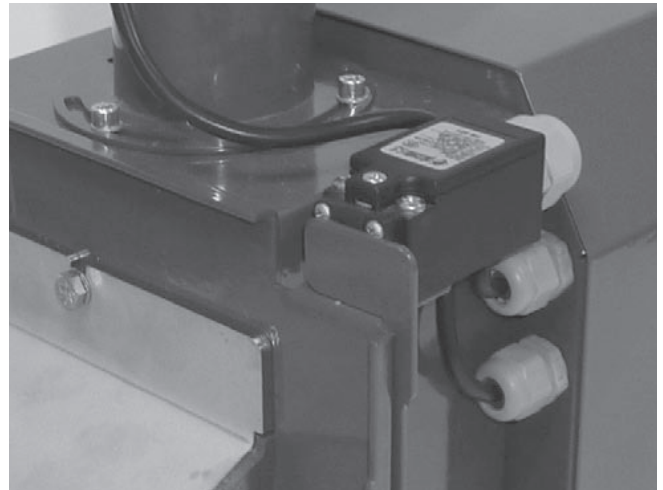


Abb. 8 – Endschalter mit Spezialanschlag

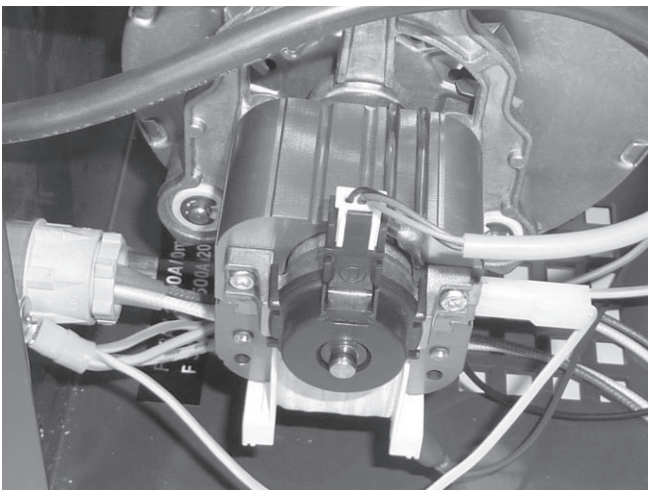


Abb. 9 - Drehzahlgeber des Ventilators



Abb. 10 - Sicherheitsthermostat am Rohr für Pelletzufuhr 95°C

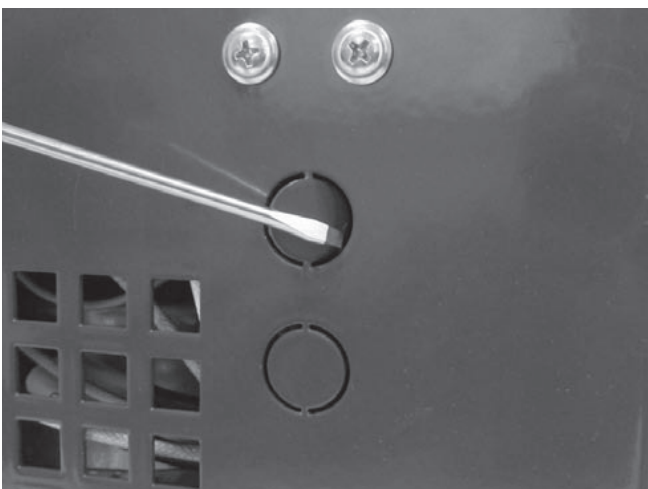


Abb. 11 - Nicht heraus gebrochene Öffnungen für Temperaturfühler TS und TV



Abb. 12 – Brenner mit Tüllen und Temperaturfühlern TS und TV (nicht Bestandteil der Lieferung). Satz AS25 oder Fühler müssen separat zugekauft werden



Abb. 13 - Ansicht auf Wassertemperaturfühler im Schutzrohr des Akkumulationsbehälters (TV und TS)



Abb 14 – Blick auf Abgastemperaturfühler TS in der Hülse des Rauchkanals bei Kesseln D 30P und D 45P.



Abb. 15 – Hochwertige Holzpellets – Weißpellets ohne Schwarzpunkte (Rinde)



Abb. 16 – Holzpellets schlechter Qualität – Dunkelpellets mit Rinde (mit schwarzen Punkten)

### 3. Brennerzubehör

#### Zubehör - Brennerbestandteil:

Anschlag für Endschalter	1 Stück
Tülle für Temperaturfühler TS und TV	2 Stück
Verbindungskabel zwischen Kessel und Brenner mit Stecker (5x1,5 mm)	1 Stück
Bedienungs- und Wartungsanleitung	1 Stück
Sicherung 3,15 A - Typ F 3.15A/1500A/5x20mm (Glühspirale)	2Stücs
Sicherung 0,8 A - Typ F 0.8A/1500A/5x20mm (Förderschnecke)	1Stück
Sicherung 1,0 A - Typ F 1.0A/1500A/5x20mm (Ventilator)	1Stück

#### Zubehör, das kein Brennerbestandteil ist, kann aber zugekauft werden:

Pelletförderschnecke DA50 Länge 1,7 m, Durchmesser 90 mm - 25/40 W	- Code: H0025
Pelletförderschnecke DRA50 Länge 1,7 m, Durchmesser 80 mm - 25 W	- Code: H0039
Pelletförderschnecke DRA50 Länge 2,5 m, Durchmesser 80 mm - 25 W	- Code: H0037
Pelletförderschnecke DRA50 Länge 4 m, Durchmesser 80 mm - 40 W	- Code: H0004
Pelletförderschnecke DRA50 Länge 5 m, Durchmesser 80 mm - 40 W	- Code: H0005

Satz AS25, bestehend aus 2 Stück Fühler KTF 20 mit 5 m Kabel, Modul AD02 und Spezialverbindungsstück für Kessel DCxxSP	- Code: P0435
Kesseltemperaturfühler mit 5 m Kabel (Bereich - 20 ...+ 110 °C) - Typ KTF 20	- Code: P0431
Abgastemperaturfühler mit 2,5 m Kabel (Bereich -20 ...+ 300 °C) – Typ T7425B1011	- Code: P0414
Schutzrohr für Abgasfühler in Rauchabzug 3/4“ x 70 mm	- Code: V0524
Modul AD02 für Steuerung des Kesselventilators über Ausgangreserve	- Code: P0432

### 4. Sicherheit, Installierung des Brenners und IBS

#### Sicherheit und Anschließen des Brenners an Kessel



**HINWEIS** – Vor dem Brennerstart ist es nötig, sich mit allen Vorschriften dieser Anleitung detailliert vertraut zu machen. Zugleich sind alle allgemeinen Sicherheitsvorschriften für Arbeit mit Heizanlage, die durch gültige Legislative gegeben werden einzuhalten.

- Die Räume, wo die Anlage installiert wird, müssen allen Brandvorschriften nach gültigen Normen und Gesetzen entsprechen.
- Die Anlage ist so anzuordnen, dass genug Platz für Reinigung und Ascheentfernung nicht nur aus dem Brenner, sondern auch aus dem Kessel, Rauchabzug und Schornstein vorhanden ist.
- Der Brenner muss an Kessel unter Verwendung von Dichtungsschnur, weiche Sibral-Dichtung oder anderes Isolier- und Dichtungsmaterial installiert werden, sodass keine Abgase am Brenner in den Kesselraum entweichen können. Unter eine der Muttern, mit welcher der Brenner an Kessel befestigt ist, muss **SONDER-BLECHTEIL - ENDSCHALTERANSCHLAG** angebracht werden. Dieser dient zum Eindrücken des Endschalters, der die richtige Brennerposition am Kessel überwacht. Es ist strengst verboten diesen Schutz zu unterlassen, weil es direkt mit Brandschutz zusammenhängt.
- Die Verbindung zwischen dem Brenner und Kessel muss ordnungsgemäß angezogen werden, sodass zu keiner Entweichung von Abgasen in den Kesselraum kommen kann.
- Bei der Installierung ist auch darauf zu achten, dass die Pellets durch den Schlauch frei in den Brenner hinabfallen können. Die Verbindungen zwischen dem Schlauch, Brenner und Förderschnecke müssen auch ordnungsgemäß angezogen werden.



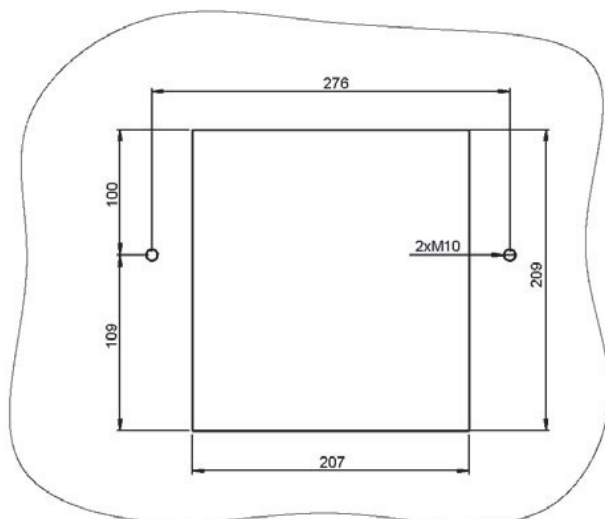
## Konstruktions- und technische Maßnahmen zur Erhöhung der Sicherheit

- Der Zünd- und Verbrennungsvorgang wird **durch elektronische Regelung mittels Flammensensors – Photozelle gesteuert**. Im Falle, dass die Photozelle beim Betrieb die Flamme nicht ausreichend aufnimmt, setzt sie den Brenner außer Betrieb.
- Die elektronische Regelung **nimmt die Umdrehungen des Brenner-Ventilators** auf und bei je-glichen Problemen des Ventilators, setzt den Brenner automatisch außer Betrieb.
- Auf dem Brennerrahmen befinden sich **der Endschalter und der Endschalteranschlag**, der nicht ermöglicht den Brenner zu starten, falls der Brenner an Kessel nicht ordnungsgemäß befestigt ist (z.B. nach Brennerreinigung). Wenn während des normalen Brennerbetriebes zur Trennung des Endschalters kommt, wird der Brenner automatisch außer Betrieb gesetzt. Wenn beim Start nach zwei Versuchen mit Brennstoffzufuhr und einem Versuch ohne Brennstoffzufuhr zu keiner Pelletzündung kommt, wird der Brenner automatisch außer Betrieb gesetzt.
- Wenn während des normalen Brennerbetriebes die Pelletsbehälter ausgehen, versucht der Brenner neu zu starten und anschließend wird außer Betrieb gesetzt. Nach Pelletnachfüllung ins Pelletmagazin und Schöpfung in die Förderschnecke, wird der Brenner mit bloßem **Ausschalten und Einschalten des Brennerschalters** auf dem Paneel des Kessels gestartet.
- Der flexible durchsichtige Schlauch zwischen dem Brenner und der externen Förderschnecke wird aus Spezialmaterial hergestellt, das bei hoher Temperatur zerschmilzt und der Schlauch ändert sich auf Feder, die den Brenner vom Brennstoffmagazin abtrennt.
- **Der Sicherheitsthermostat** – angebracht am Rohr für Brennstoffzufuhr in den Brenner, setzt den Brenner außer Betrieb, wenn die Temperatur des Rohres höher als 95°C ist. Der Thermostat schützt so den Brenner vor Rückzündung von Pellets in die Förderschnecke und zugleich vor Betrieb mit verstopftem Abgasabzug vom Kessel (z.B. Kessel, Rauchabzug und Schornstein vom Staub ungereinigt). Der Sicherheitsthermostat setzt den Brenner außer Betrieb auch in dem Fall, wenn zur Durchlöcherung des Schlauchs zwischen Brenner und Förderschnecke kommt, wann die Abgase in den Kesselraum entweichen können.



**INFO** - Bei jeglicher Außerbetriebsetzung des Brenners, wann auf dem Display die Fehlermeldung (ALARM) erscheint, ist es nötig, den Fehler sofort zu finden und zu beseitigen! Erst nach deren Beseitigung kann der Brenner wieder in Betrieb gesetzt werden, und zwar nur mit bloßem **Ausschalten und Einschalten des Brennerschalters**, der auf dem Paneel des Kessels angebracht ist.

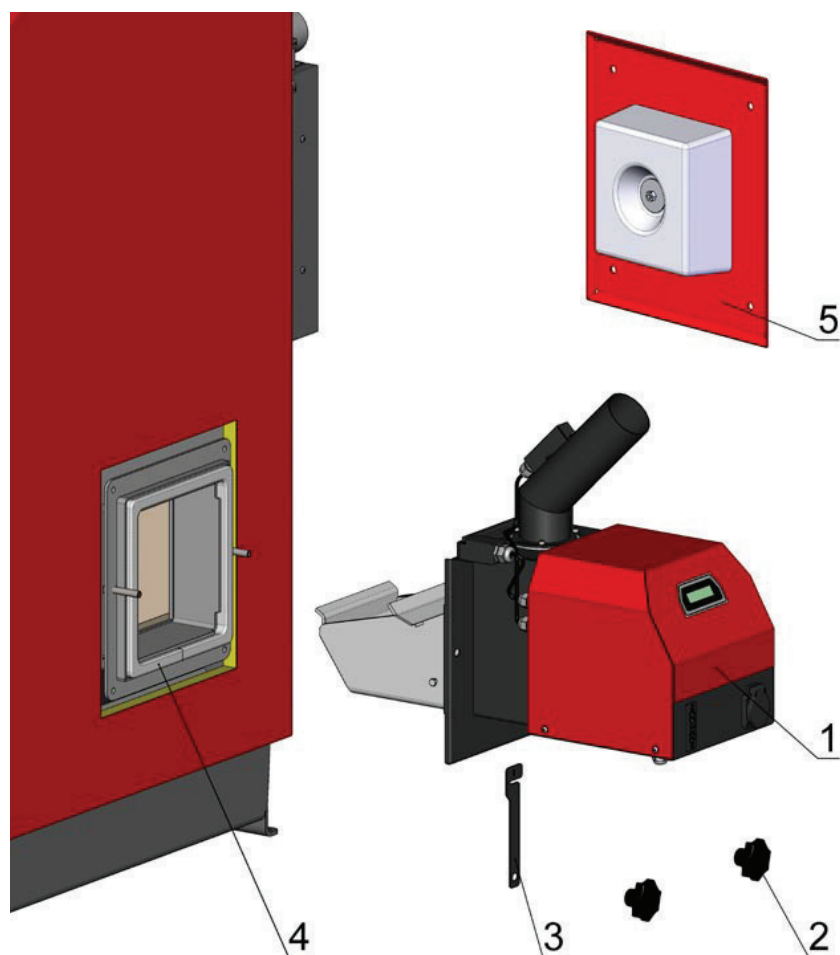
## Grundabmessungen der Öffnung für Brennereinbau in den Kessel



Bei den Kesseln D30P und D45P ist der Brenner zu dem Rahmen des Kessels über Dichtschnur 18x32 befestigt.

## Einsetzen des Brenners und des Deckels in den Kessel

### Pelletkessel D30P und D45P



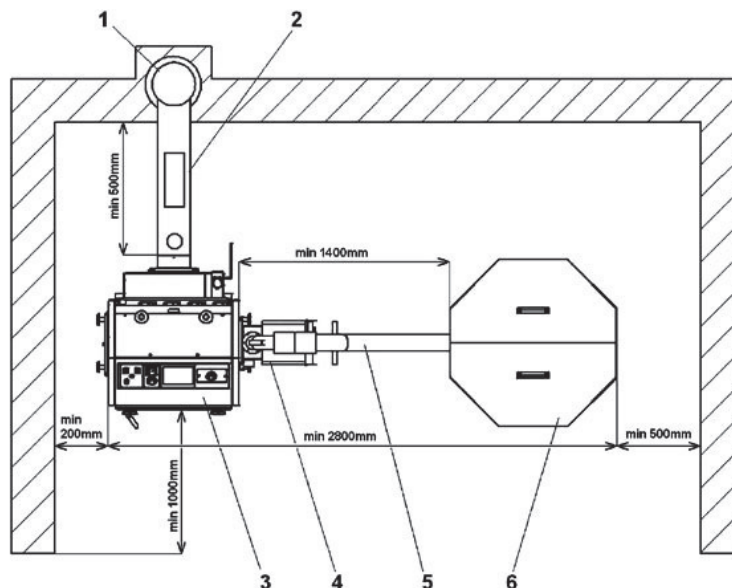
#### Legende:

1. Brenner A45
2. Ziermutter M10 (Schraube mit Ziermutter )
3. Endschalteranschlag
4. Dichtung
5. Deckel mit Isolierung

## 5. Umgebungsart und Anbringung des Kessels mit dem Brenner im Kesselraum

Die Kessel mit dem Pelletbrenner können in der „Grundumgebung“, AA5/AB5 nach ČSN3320001 verwendet werden. Die Kessel müssen im Kesselraum untergebracht werden, in den ausreichender Zugang der für Verbrennung erforderlichen Luft gesichert ist. Die Unterbringung der Kessel im Wohnraum (einschließlich Gänge) ist unzulässig. Der Querschnitt der Öffnung für Brennluftzufuhr in den Kesselraum muss für die Kessel mit der Leistung von 5 - 45 kW minimal 350 cm<sup>2</sup> betragen.

- 1 - Schornstein
- 2 - Rauchabzug
- 3 - Kessel
- 4 - Brenner A45
- 5 - Externe Förderschnecke
- 6 - Magazin (1000 l)



## 6. Schornstein

**Anschluss des Kessels mit dem Brenner an die Abluftöffnung des Schornsteins muss immer mit der Zustimmung des zuständigen Schornsteinfegerunternehmens durchgeführt werden.** Die Abluftöffnung des Schornsteins muss immer ausreichenden Zug ausüben und die Abgase bei allen praktisch möglichen Betriebsverhältnissen zuverlässig in freie Atmosphäre abführen. Für richtige Funktion der Kessel ist es nötig, dass die eigenständige Abluftöffnung des Schornsteins richtig dimensioniert ist, **weil vom deren Zug die Verbrennung, Leistung und die Lebensdauer des Kessels abhängig ist.** Der Schornsteinzug hängt direkt von deren Querschnitt, Höhe und Rauigkeit der Innenwand ab. In den Schornstein, an den der Kessel angeschlossen ist, darf kein anderer Verbraucher eingemündet sein. **Der Schornsteindurchmesser darf nicht kleiner als der Ausgang am Kessel sein (min. 150 mm).** Der Schornsteinzug muss die vorgeschriebenen Werte (siehe technische Angaben in der Anleitung zum Kessel) erreichen. Er darf aber nicht extrem hoch sein, dass der Wirkungsgrad der Kessels nicht erniedrigt und die Verbrennung nicht gestört ist (Abreißen der Flamme). Im Falle eines großen Abzugs ist in den Rauchabzug zwischen Kessel und Schornstein die Drosselklappe oder Schornsteinzugbegrenzer zu installieren.

Schornstein-Querschnittabmessungen Richtwerte:

20 x 20 cm

Ø 20 cm

15x15cm

Ø 16 cm

Höhe 7 m

Höhe 8 m

Höhe 11 m

Höhe 12 m

Genauere Festlegung der Schornsteinabmessungen bestimmt ČSN 73 4201.

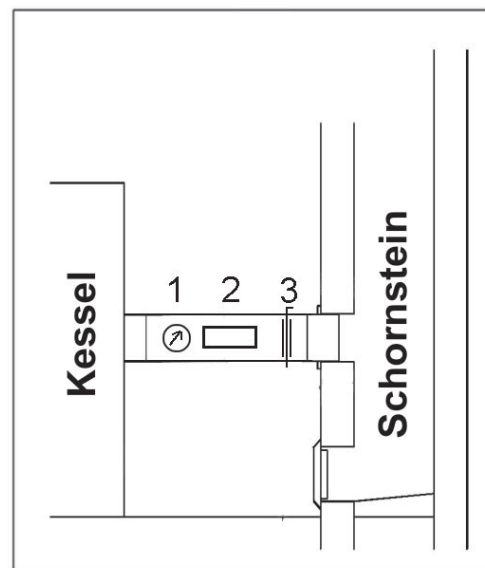
Vorgeschriebener Schornsteinzug ist im Abschnitt "Technische Angaben" in der Bedienungsanleitung für konkreten Kessel angeführt



**VORSICHT** – Der Schornsteinzug muss beim Betrieb so groß sein, dass in der Verbrennungskammer des Kessels minimaler Unterdruck von 2 Pa besteht.

## 7. Rauchabzug des Kessels

Der Rauchabzug vom Kessel muss in die Abluftöffnung des Schornsteins eingemündet sein. Ist es nicht möglich, die Kessel an die Abluftöffnung des Schornsteins unmittelbar anzuschließen, so sollte entsprechender Aufsatzstück des Rauchabzugs möglichst kurz, aber **nicht länger als 1 m** sein, ohne Zusatzheizfläche und **in der Richtung zum Schornstein steigen muss**. Die Rauchabzüge müssen mechanisch fest und gegen Abgasdurchdringung dicht und innen für **Reinigung zugänglich** sein. Die Rauchabzüge dürfen durch fremde Wohnungseinheiten oder Nutzräume nicht geführt werden. Der Innenquerschnitt des Rauchabzugs darf nicht größer als der Innenquerschnitt des Fuchses sein und darf sich nicht in der Richtung zum Schornstein verengen. Die Verwendung von Rauchbögen ist nicht geeignet. Die Ausführungsarten des Rauchabzugs durch Konstruktionen aus brennbaren Werkstoffen sind in der Anlagen 2 bis 3 ČSN 061008 angeführt und sind insbesondere für mobile Anlagen, Holzhütten usw. geeignet.



DE

- 1 - Abgasthermometer
- 2 - Reinigungsöffnung
- 3 - Drosselklappe (Schornsteinzugbegrenzer)



**INFO** - Im Falle großen Schornsteinzugs ist in den Rauchabzug die Drosselklappe /3/, oder der Schornsteinzugbegrenzer, siehe Preisliste ATMOS, zu installieren.

## 8. Brandschutz bei Installierung und Verwendung von Wärmeverbrauchern

Auszug aus ČSN 061008 – Brandsicherheit lokaler Verbraucher und Wärmequellen

### Sicherer Entfernung

Bei Installierung des Verbrauchers muss der Sicherheitsabstand von Baustoffen, mindestens 200 mm eingehalten werden. Dieser Abstand gilt auch für Kessel und Rauchabzüge, die in der Nähe von brennbaren Stoffen der Brennbarkeitsstufe B, C1 und C2 (Brennbarkeitsstufe ist in der Tab. Nr.1 angeführt) untergebracht sind. Der Sicherheitsabstand (200 mm) muss verdoppelt werden, wenn die Kessel und Rauchabzüge in der Nähe von brennbaren Stoffen der Stufe C3 (siehe Tab. Nr.1) untergebracht sind. Der Sicherheitsabstand ist zu verdoppeln in dem Fall, wann die Stufe des brennbaren Stoffes nicht nachgewiesen ist. Der Sicherheitsabstand wird bei Verwendung von wärmedämmender brandfester Platte (Asbestplatte) mit der Stärke von min. 5 mm, die 25 mm vom geschützten brennbaren Stoff (brennbare Isolierung) angebracht ist, auf die Hälfte (100 mm) erniedrigt. Die Abschirmplatte oder Schutzblende (auf dem geschützten Gegenstand) muss den Umriss der Kessel, einschließlich Rauchabzüge, an jeder Seite mindestens um 150 mm und über obere Kesselfläche mindestens um 300 mm überragen. Mit der Abschirmplatte oder Schutzblende müssen auch die Einrichtungsgegenstände aus brennbaren Stoffen in dem Fall ausgerüstet werden, wenn der Sicherheitsabstand nicht einzuhalten ist (z.B. in mobilen Anlagen, Holzhütten usw. – detailliert in ČSN 061008). Der Sicherheitsabstand muss auch bei Ablagerung der Einrichtungsgegenstände in der Nähe der Kessel eingehalten werden.

Sind die Kessel auf dem Fußboden aus brennbaren Stoffen aufgestellt, muss dieser mit feuerfester wär-

medämmender Unterlage versehen werden, die den Grundriss an der Seite der Heiz- und Aschenfallöffnung mindestens um 300 mm vor Öffnung – an sonstigen Seiten mindestens um 100 mm überragt. Als nicht brennbare, wärmedämmende Unterlagen können alle Stoffe mit der Brennbarkeitsstufe A verwendet werden.

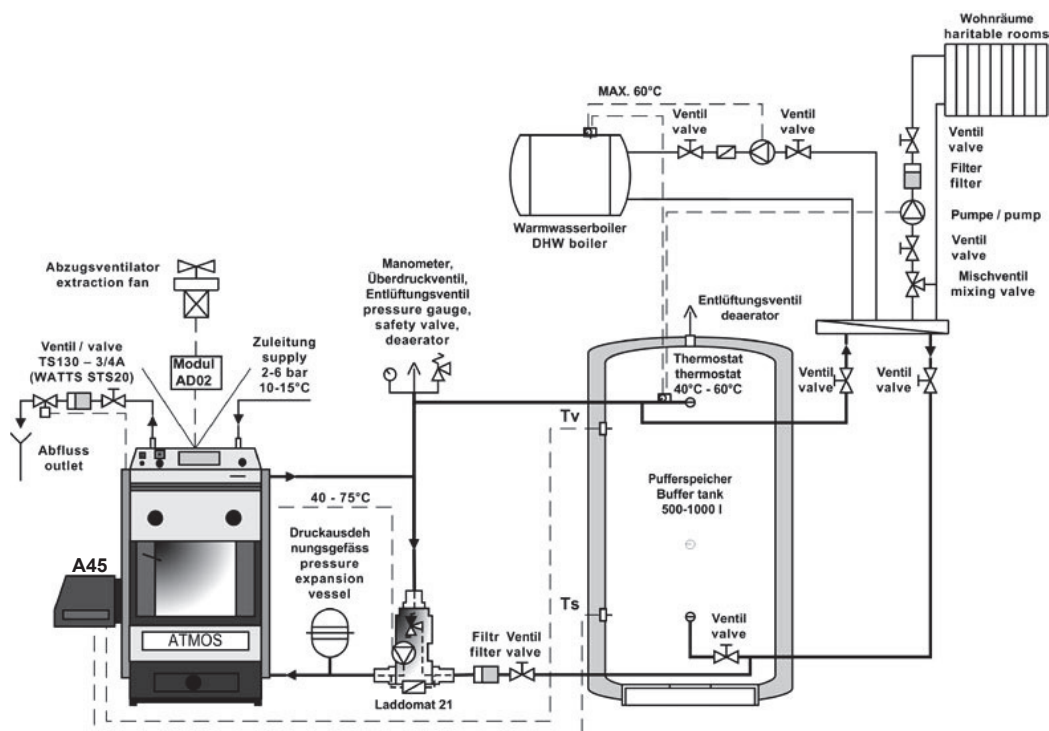
Tab Nr.1

Brennbarkeitsstufe der Baustoffe und Produkte	
A - unbrennbare	Gran, Sandstein, Betone, Ziegel, keramische Fliesen, Mörtel, Brandschutzmörtel usw.
B - schwierig brennbar	Akumin, Isomin, Heraklit, Lignos, Platten aus Basaltwolle, Glasfaserplatten, Novo-dur
C1- schwer brennbar	Laubholz (dub, buk), Platten Hobrem, Sperrholz, Sirkolit, Werzalit, Hartpapier (Umakart, Ecrona)
C2- mittelbrennbar	Nadelholz (Kiefer, Lärche, Fichte), Spannholz und Korkplatten, Gummifußbodenbeläge (Industrial, Super)
C3- leichtbrennbar	Jolzfaserplatten (Hobra, Sololak, Sololit), Zellulosestoffe, Polyurethan, Polystyrol, Polyethylen, Leicht-PVC



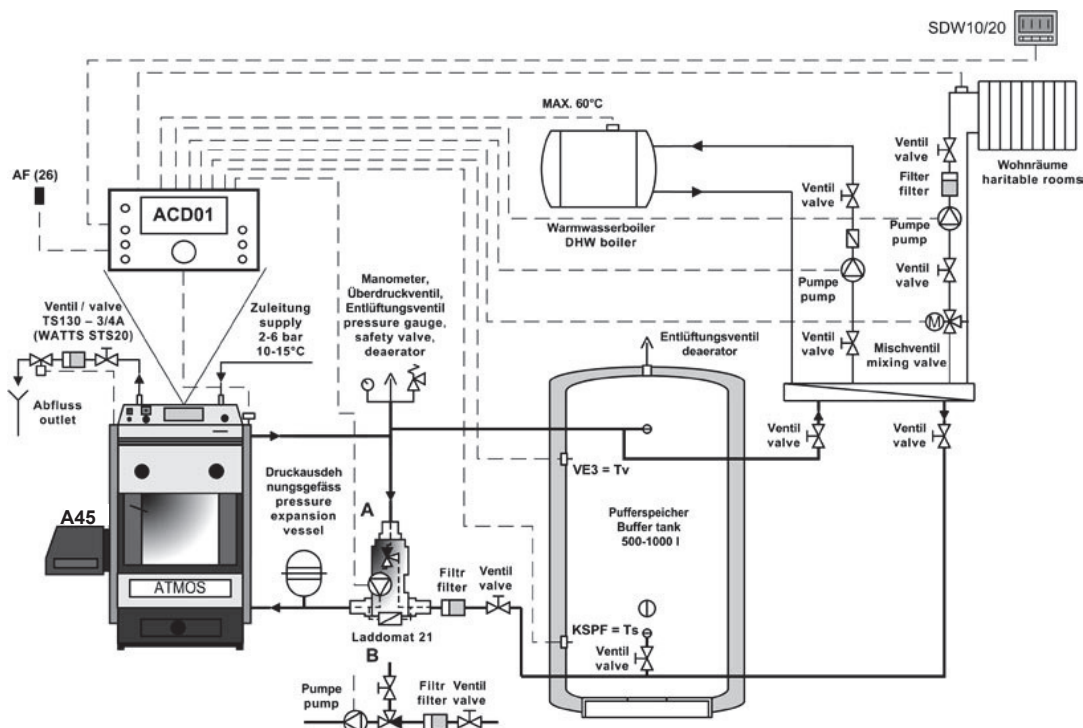
**HINWEIS** – Unter Umständen, die zur Gefahr vorübergehender Eindringung von brennbaren Gasen oder Dämpfen führen oder bei Arbeiten, bei denen vorübergehende Brand- oder Explosionsgefahr entstehen könnte (z.B. Kleben von Linoleum, PVC usw.), müssen die Kessel rechtzeitig vor Entstehung der Gefahr außer Betrieb gesetzt werden. **Bei Brenner und Kessel dürfen keine Gegenstände aus brennbaren Stoffen im kleineren als sicheren Abstand abgelegt werden (mehr ČSN EN 13501-1).** Anders gesagt, in der Umgebung des Kessels keine Sachen ablegen, die sich leicht entzünden können.

## 9. Anschluss des Kessels mit dem Pufferspeicher zur Brennerregulierung nach Fühler TS und TV



**INFO** - Die Fühler TV und TS auf dem Pufferspeicher sind direkt in den Brenner angeschlossen. Der Modul AD02 ist unter Geräteabdeckhaube des Kessels eingelegt und an der Klemmleiste des Kessels angeschlossen, wo er den Abzugventilator steuert. Modul AD02 und zwei Fühler mit 5 m Kabel sind Bestandteil des Satzes AS25, der den Bestandteil des Kessels nicht bildet. Parameter S6 = 4 a S15 = 2.

## 10. Anschluss des Kessels mit elektronischer Regelung ACD01 und dem Pufferspeicher



**INFO** - Im Falle der Verwendung der elektronischen Regelung ACD01 wird der Satz AS25 nicht installiert. Der Lauf des Brenners und des Ventilators wird direkt von Regelung ACD01 gesteuert. Parameter S6 = 1 a S15 = 1.

## 11. Anschließen des Kessels und des Brenners an Stromnetz

An Stromnetz 230 V, 50 Hz wird der **Brenner ausschließlich über Kessel mit der Netzschnur ohne Stecker angeschlossen**, sodass zu keiner Verwechslung der Leiter (L, N) kommen kann. Die Netzzuleitung ist Typ M und beim Austausch muss für gleichen Typ durch die Service-Organisation ersetzt werden. Der Kessel muss so angebracht werden, dass der Stecker am Brenner sich in der Reichweite der Bedienung befindet (nach ČSN EN 60335-1).



**VORSICHT** – Anschließen der Kessel mit Brenner darf nur fachlich befähigte Person nach allen gültigen landesspezifischen Vorschriften durchführen, wobei außerordentliche Aufmerksamkeit der sicheren Erdung des Kessels gewidmet werden muss.

Nach Installierung des Brenners auf den Kessel schließt der Techniker den Brenner an und anschließend auch den eigenen Kessel an Stromnetz nach beiliegendem Schaltschema (Seite 16).

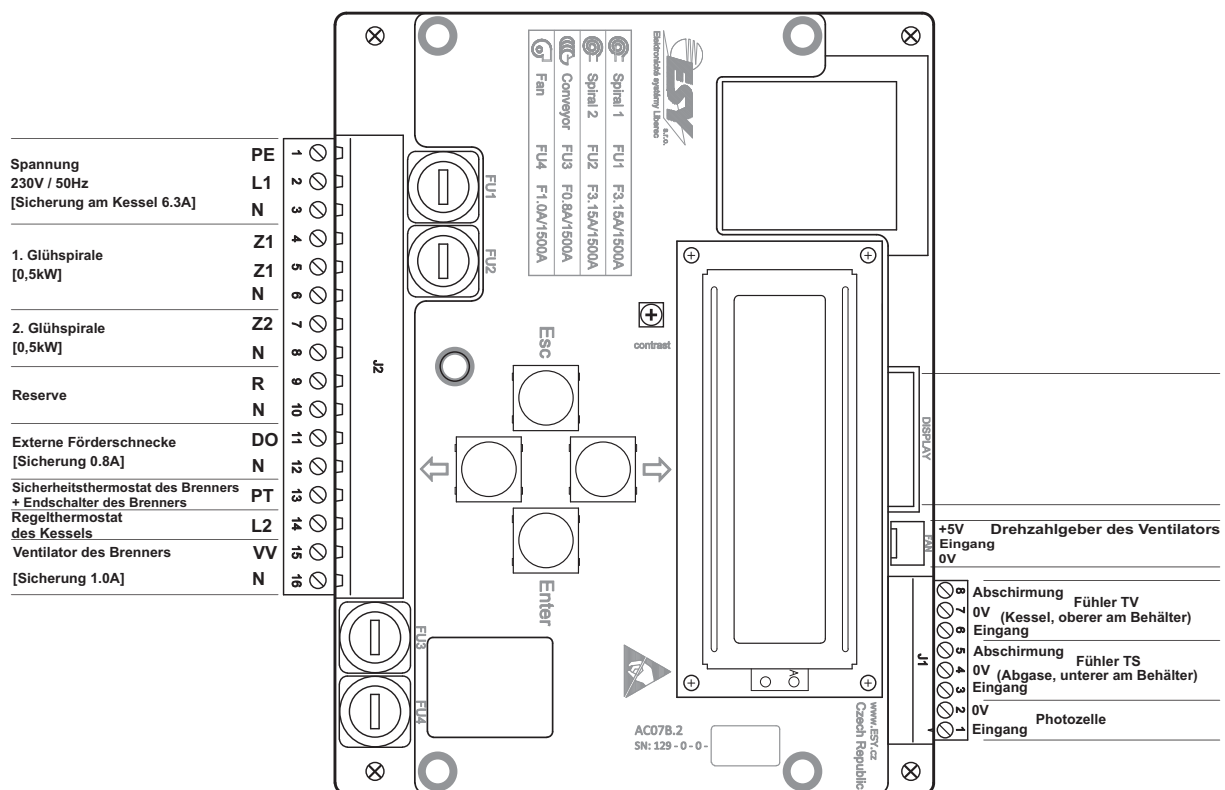
### Schaltung:

Zwischen dem Brenner und dem Kessel wird neu fünfadriges Kabel verwendet, das mit einem Ende in den Brenner mit 5-Stiftstecker (Brennerbestandteil) und mit zweitem Ende entweder mit 4-Stiftstecker (bestehende Ausführung) oder 5-Stiftstecker (künftige Ausführung), an Kessel angeschlossen ist. Zweites Ende des Verbindungskabels kann direkt an der Klemmleiste des Kessels angeschlossen werden, was in dem Fall zu tun ist, wenn die Ausgangsreserve (R) ausgenutzt werden soll, aber am Kessel nur 4-Stiftstecker (bestehende Ausführung) vorhanden ist.

Bedeutung der Leiter ist folgend:

- **schwarz – Phase L1** (230V, 50Hz) – schwarzer Leiter befindet sich beim eingeschaltetem Hauptschalter dauernd unter Strom (unabhängig vom Regelthermostat des Kessels). Es handelt sich um Versorgungsspannung des Brenners. Diese Phase muss über Sicherheitsthermostat des Kessels gesichert werden (95 - 110 °C).
- **braun – Phase L2** (230V, 50Hz) – brauner Leiter wird durch Regelthermostat oder anderen Thermostat am Kesselpaneel gesteuert. Er leitet die Phase, Impuls für Brennerstart zu. Dieser wird als Start- (Zünd-) und Ausschaltsignal wahrgenommen. Diese Phase muss auch über Sicherheitsthermostat des Kessels gesichert werden. (95 – 110 °C)
- **grau - Reserve L3 (R)** (230V/50Hz) – grauer Leiter wird an freie Stelle auf der Klemmleiste des Kessels (4-Stiftstecker) oder direkt in den 5-Stiftstecker am Kessel angeschlossen. Er dient als freie Reserve für verschiedene Brennerfunktionen, die durch Parameter S6 charakterisiert sind. Im Falle, dass die Reservefunktion nicht ausgenutzt wird, wird das Kabel direkt in den Stecker (4-Stiftstecker) angeschlossen damit, dass das graue Kabel nicht angeschlossen oder ausgeschnitten wird.
- **blau - N** – Nulleiter – blauer Leiter wird zum Nulleiter angeschlossen.
- **gelbgrün - PE** – Schutz Erde – gelbgrüner Leiter wird an Erde angeschlossen.

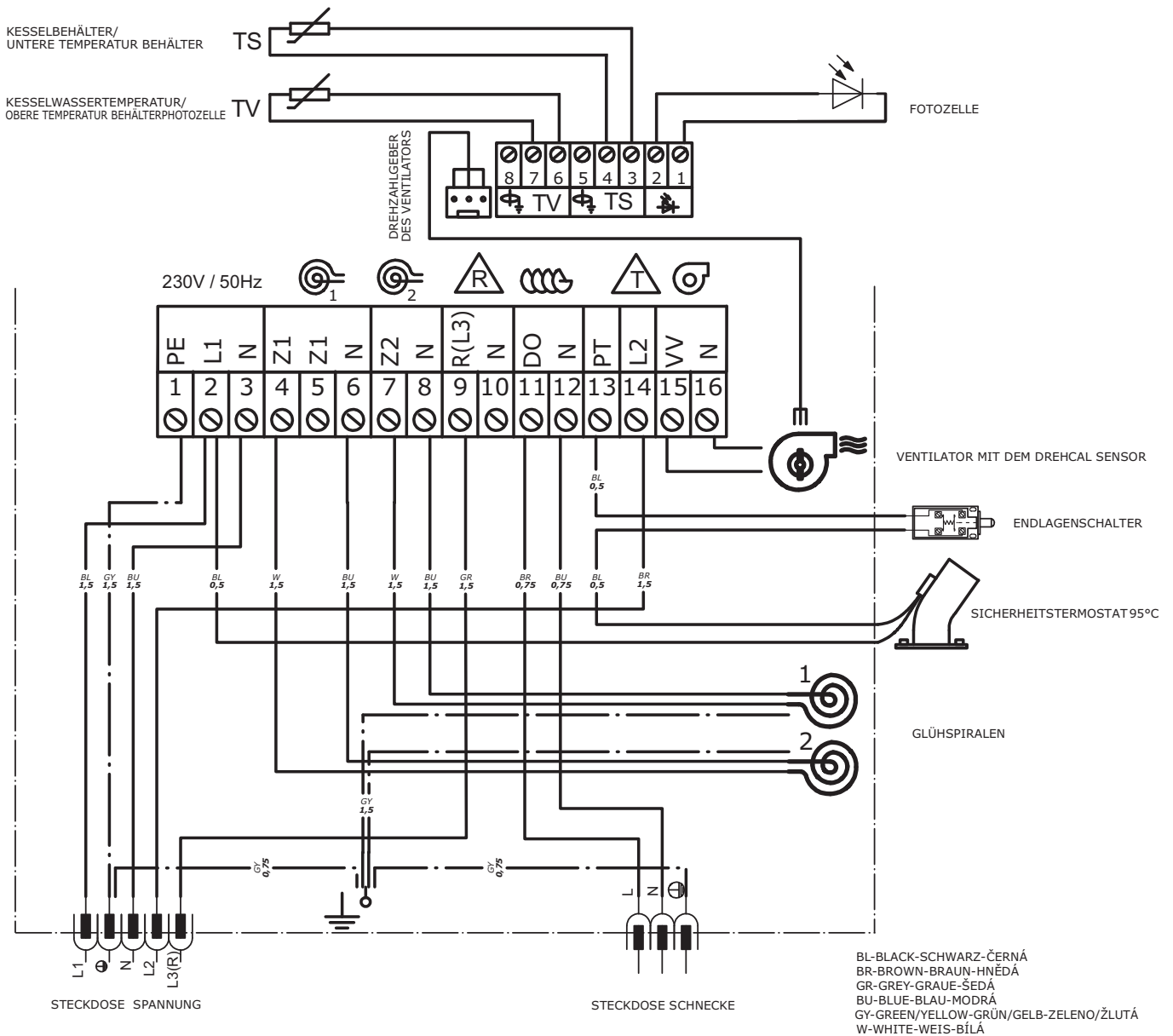
## 12. Anschlussschema Elektronik



**VORSICHT** – Beim Anschluss der Fühler TS und TV kommt nicht auf Schaltung konkreter Drähte an (Verwechslung möglich). Die Fühler TS und TV sind nicht Bestandteil der Lieferung, Zukauf im Satz AS25 oder eigenständig nötig. Unter dem Display der elektronischen Regelung AC07 befindet sich das Potentiometer für Einstellung des Displaykontrasts, es wird empfohlen dessen Einstellung nicht ändern.

# 13. Schaltschema Brenner A45

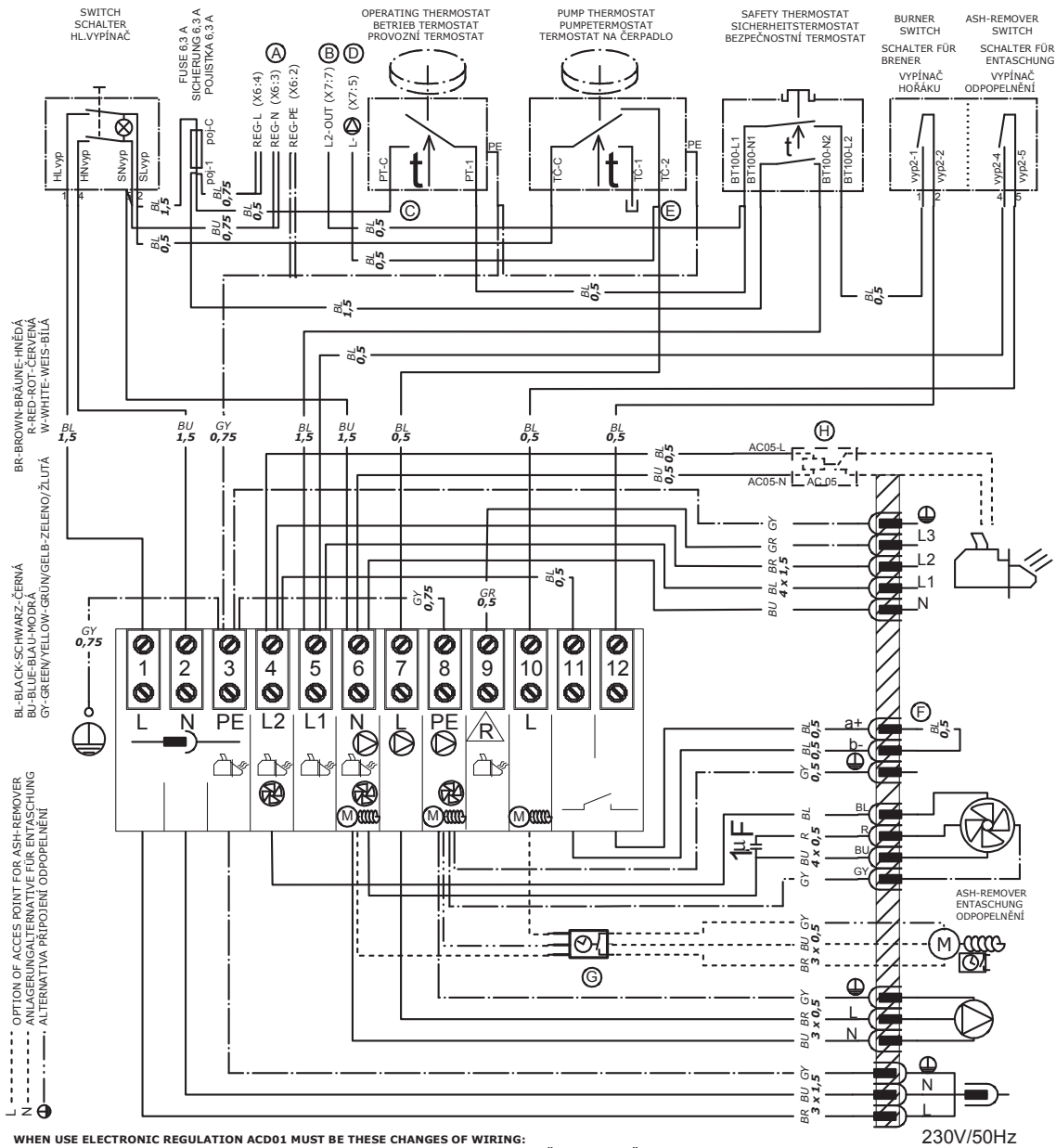
DE





# 14. El. Schaltschema Kessel D30P und D45P - mit 5-Stiftsteckerkonnektor am Kessel

DE



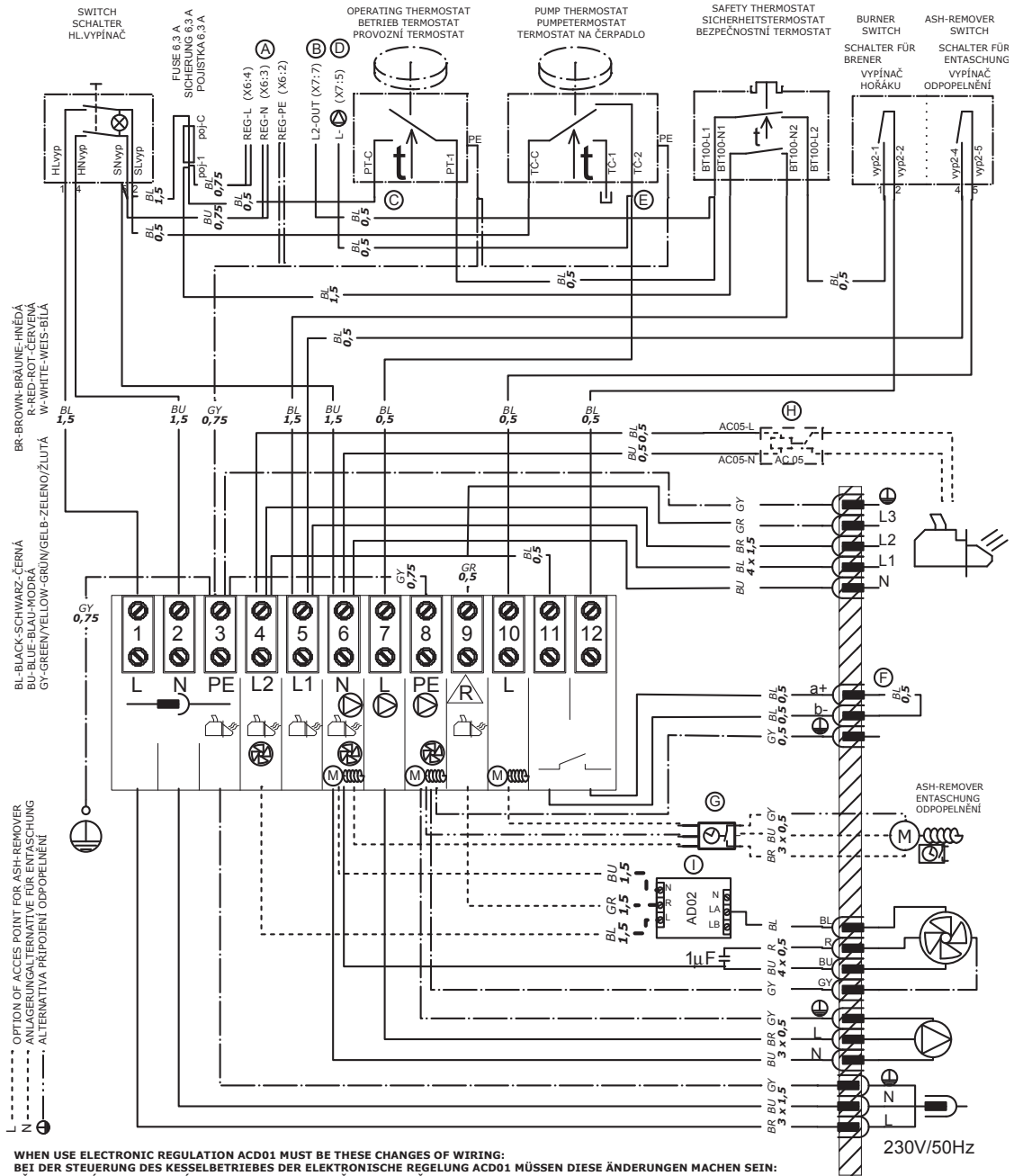
**WHEN USE ELECTRONIC REGULATION ACD01 MUST BE THESE CHANGES OF WIRING:  
BEI DER STEUERUNG DES KESSELBETRIEBES DER ELEKTRONISCHE REGELUNG ACD01 MÜSSEN DIESE ÄNDERUNGEN MACHEN SEIN:  
PŘI ZAPOJENÍ ELEKTRONICKÉ REGULACE ACD01 PŘEDVĚTE TYTO ZMĚNY:**

- (A)** VARIANTS OF RESERVOIR POINTS FOR ELECTRONIC REGULATION (ACD01)  
SPEISEKLEMMENVARIANTEN FÜR ELEKTRONISCHE REGELUNG (ACD01)  
VARIANTY NAPÁJECÍCH SVOREK PRO ELEKTRONICKOU REGULACI (ACD01)
- (B)** RESERVOIR POINT "L2" OF BURNER TO THE ELECTRONIC REGULATION (ACD01)  
SPEISEKLEMME "L2" DER BRENNER FÜR DIE ELEKTRONISCHE REGELUNG (ACD01)  
PŘIPOJOVACÍ SVORKA "L2" HOŘÁKU DO ELEKTRONICKÉ REGULACE (ACD01)
- (C)** WHEN ELECTRONIC REGULATION CONTROL BURNER - CONNECTOR "PT-C" MUST BE UNCONNECT  
DEN KONNEKTOR "PT-C" ABKLEMMEN BEI DER BRENNERBEDIENUNG DER ELEKTRONISCHE REGELUNG  
KONNEKTOR "PT-C" ODPOJIT PŘI OVLÁDÁNÍ HOŘÁKU ELEKTRONICKOU REGULACÍ
- (D)** RESERVOIR POINT "L" OF BOILER PUMP TO THE ELECTRONIC REGULATION (ACD01)  
SPEISEKLEMME "L" DER KESSELpumpe FÜR DIE ELEKTRONISCHE REGELUNG (ACD01)  
PŘIPOJOVACÍ SVORKA "L" KOTLOVÉHO ČERPADLA DO ELEKTRONICKÉ REGULACE (ACD01)
- (E)** WHEN ELECTRONIC REGULATION CONTROL BOILER PUMP - CONNECTOR "TC-2" MUST BE UNCONNECT  
DEN KONNEKTOR "TC-2" ABKLEMMEN BEI DER KESSELpumpeBEDIENUNG DER ELEKTRONISCHE REGELUNG  
KONNEKTOR "TC-2" ODPOJIT PŘI OVLÁDÁNÍ KOTLOVÉHO ČERPADLA ELEKTRONICKOU REGULACÍ
- (F)** ACCES POINT FOR EXTERNAL BOILERREGULATION  
ANLAGERUNG FÜR EXTERN KESSELREGELUNG  
PŘIPOJOVACÍ SVORKY PRO EXTERNÍ REGULACI KOTLE
- (G)** TIMEUNIT FOR ASH-REMOVER  
ZEITBEDIENUNG FÜR DEN ENTASCHUNG  
ČASOVÝ MODUL PRO ODPPELNĚNÍ
- (H)** A50 BURNER LOWVOLTAGE CIRCUIT - AC-05  
BEDIENUNG FÜR DEN NIEDERSpannungskREISDES BRENNERS A50 - AC-05  
OVLÁDÁNÍ NÍZKONAPĚTŮVÉHO OKRUHU HOŘÁKU A50 - AC-05

230V/50Hz

D30/45P\_v1-109

# 15. El. Schaltschema Kessel D30P und D45P - mit 5-Stiftsteckerkonnektor am Kessel und mit Modul AD02



**WHEN USE ELECTRONIC REGULATION ACD01 MUST BE THESE CHANGES OF WIRING:  
BEI DER STEUERUNG DES KESSELBETRIEBES DER ELEKTRONISCHE REGELUNG ACD01 MÜSSEN DIESE ÄNDERUNGEN MACHEN SEIN:  
PŘI ZAPOJENÍ ELEKTRONICKÉ REGULACE ACD01 PROVEDĚTE TYTO ZMĚNY:**

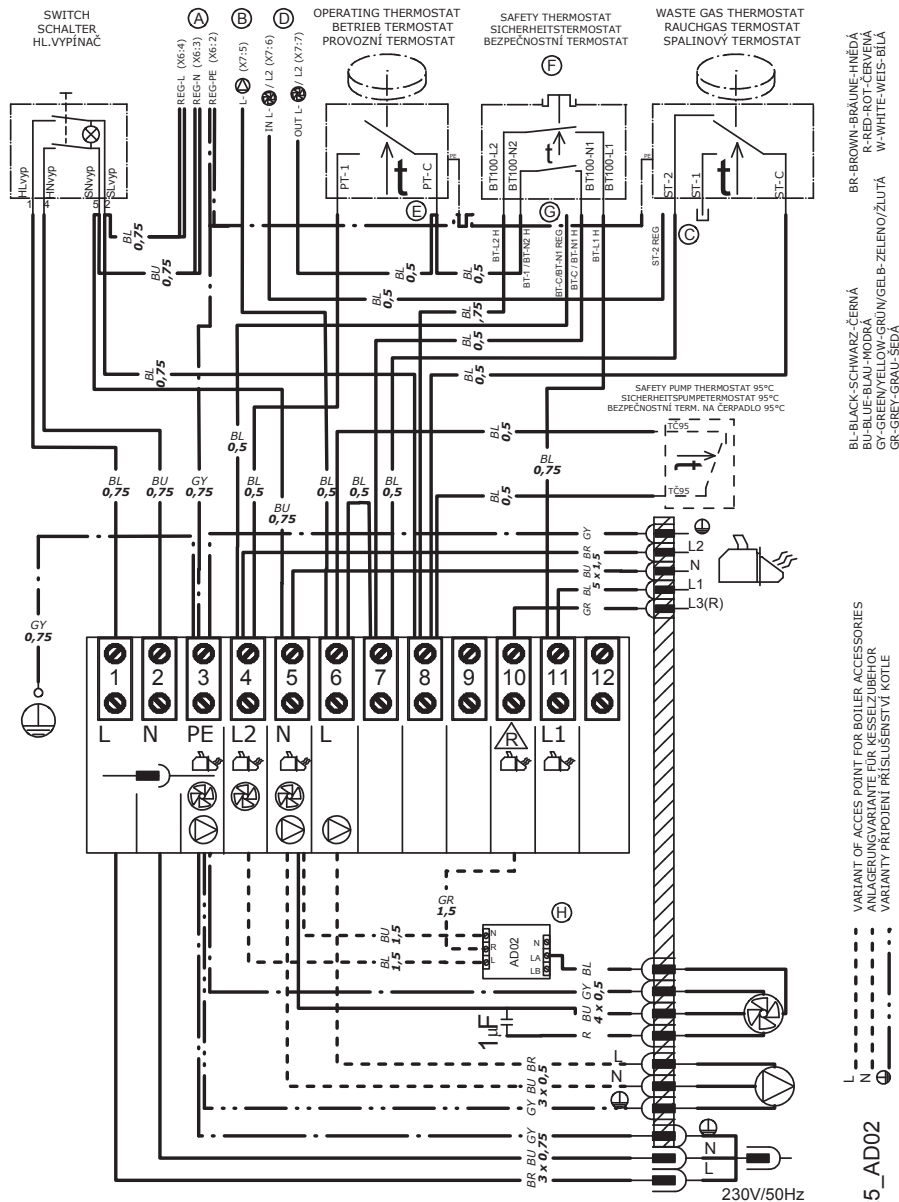
- (A) VARIANTS OF RESERVOIR POINTS FOR ELECTRONIC REGULATION (ACD01)  
SPEISEKLEMMVARIANTEN FÜR ELEKTRONISCHE REGELUNG (ACD01)  
VARIANTY NAPÁJECÍCH SVORKY PRO ELEKTRONICKOU REGULACI (ACD01)
- (B) RESERVOIR POINT "L2" OF BURNER TO THE ELECTRONIC REGULATION (ACD01)  
SPEISEKLEMM "L2" DER BRENNER FÜR DIE ELEKTRONISCHE REGELUNG (ACD01)  
PŘIPOJOVACÍ SVORKA "L2" HOŘÁKU DO ELEKTRONICKÉ REGULACE (ACD01)
- (C) WHEN ELECTRONIC REGULATION CONTROL BURNER - CONNECTOR "PT-C" MUST BE UNCONNECT  
DEN KONNEKTOR "PT-C" ABKLEMMEN BEI DER BRENNERBEDIENUNG DER ELEKTRONISCHE REGELUNG  
KONNEKTOR "PT-C" ODPOJIT PŘI OVLÁDÁNÍ HOŘÁKU ELEKTRONICKOU REGULACÍ
- (D) RESERVOIR POINT "L" OF BOILER PUMP TO THE ELECTRONIC REGULATION (ACD01)  
SPEISEKLEMM "L" DER KESSELPUMPE FÜR DIE ELEKTRONISCHE REGELUNG (ACD01)  
PŘIPOJOVACÍ SVORKA "L" KOTLOVÉHO ČERPADLA DO ELEKTRONICKÉ REGULACE (ACD01)
- (E) WHEN ELECTRONIC REGULATION CONTROL BOILER PUMP - CONNECTOR "TC-2" MUST BE UNCONNECT  
DEN KONNEKTOR "TC-2" ABKLEMMEN BEI DER KESSELPUMPEBEDIENUNG DER ELEKTRONISCHE REGELUNG  
KONNEKTOR "TC-2" ODPOJIT PŘI OVLÁDÁNÍ KOTLOVÉHO ČERPADLA ELEKTRONICKOU REGULACÍ
- (F) ACCESS POINT FOR EXTERNAL BOILERREGULATION  
ANLAGERUNG FÜR EXTERN KESSELREGELUNG  
PŘIPOJOVACÍ SVORKY PRO EXTERNÍ REGULACI KOTLE
- (G) TIMEUNIT FOR ASH-REMOVER  
ZEITBEDIENUNG FÜR DEN ENTASCHUNG  
ČASOVÝ MODUL PRO ODPOPELNĚNÍ
- (H) A50 BURNER LOWVOLTAGE CIRCUIT - AC-05  
BEDIENUNG FÜR DEN NIEDERSpannungskREISDES BRENNERS A50 - AC-05  
OVLÁDÁNÍ NÍZKONAPĚTŮVÉHO OKRUHU HOŘÁKU A50 - AC-05
- (I) MODUL AD02 FOR CONTROL BOILER VENTILATOR FROM BURNER A45  
MODUL AD02 FÜR BEDIENUNG KESSEL VENTILATOR BEI DEM BRENNER A45  
MODUL AD02 K OVLÁDÁNÍ KOTLOVÉHO VENTILÁTORU HOŘÁKEM A45

D30/45P\_v1-7-10

DE

# 16. El. Schaltschema des Vergaserkessels mit Gestaltung für Brenner DCxxS(X), DCxxS, ACxxS, DCxxRS – Variante B - mit 5-Stiftsteckerkonnektor am Kessel

DE



**WHEN USE ELECTRONIC REGULATION ACD01 MUST BE THESE CHANGES OF WIRING:  
BEI DER STEUERUNG DES KESSELBETRIEBES DER ELEKTRONISCHE REGELUNG ACD01 MÜSSEN DIESE ÄNDERUNGEN MACHEN SEIN:  
PŘI ZAPOJENÍ ELEKTRONICKÉ REGULACE ACD01 PROVEĎTE TYTO ZMĚNY:**

- (A) VARIANTS OF RESERVOIR POINTS FOR ELECTRONIC REGULATION  
SPEISEKLEMMEN-VARIANTEN FÜR ELEKTRONISCHE REGELUNG  
VARIANTY NAPÁJECÍCH SVOREK PRO ELEKTRONICKOU REGULACI
- (B) SPEISEKLEMME "L" DER KESSELPUMPE FÜR DIE ELEKTRONISCHE REGELUNG  
RESERVOIR POINT "L" OF BOILERPUMP TO THE ELECTRONIC REGULATION  
PŘIPOJOVACÍ SVORKA "L" KOTLOVÉHO ČERPADLA DO ELEKTRONICKÉ REGULACE
- (C) WHEN ELECTRONIC REGULATION CONTROL BOILER FAN/BURNER/PUMP/ - CHANGE CONNECTOR "ST-2" TO CONNECTOR "ST-2 REG"  
DEN AUSWECHSELN KONNEKTOR "ST-2" FÜR KONNEKT. "ST-2 REG" BEI DER GÄBLASE/BRENNER/PUMPE BEDIENUNG DER ELEKTRON. REGELUNG  
PŘEHODIT SVORKY "ST-2" ZA "ST-2 REG" PŘI OVLÁDÁNÍ KOTLOVÉHO VENTILÁTORU/HOŘÁKU/ČERPADLA ELEKTRONICKOU REGULACÍ
- (D) RESERVOIR POINT "L - IN / OUT" OF BOILER FAN/PELLETS BURNER TO THE ELECTRONIC REGULATION  
SPEISEKLEMME "L - IN / OUT" DER KESSELGÄBLASE/PELLETS BRENNER FÜR DIE ELEKTRONISCHE REGELUNG  
PŘIPOJOVACÍ SVORKA "L - IN / OUT" KOTLOVÉHO VENTILÁTORU/PELETOVÉHO HOŘÁKU DO ELEKTRONICKÉ REGULACE
- (E) WHEN ELECTRONIC REGULATION CONTROL BOILER FAN/BURNER - CONNECTOR "PT-C" MUST BE UNCONNECTED  
DEN KONNEKTOR "PT-C" ABKLEMMEN BEI DER KESSELGÄBLASE/BRENNER BEDIENUNG DER ELEKTRONISCHE REGELUNG  
KONKORTOR "PT-C" ODPOLIT PŘI OVLÁDÁNÍ KOTLOVÉHO VENTILÁTORU/HOŘÁKU ELEKTRONICKOU REGULACÍ
- (F) WHEN ELECTRONIC REGULATION CONTROL PELLETS BURNER - CHANGE ONE CIRCUIT TO DOUBLE CIRCUIT SAFETY THERMOSTAT  
DEN AUSWECHSELN EINKREIS FÜR ZWEIKREIS SICHERHEITSTERMOSTAT BEI DER PELLETSBRENNER DER ELEKTRON. REGELUNG  
PŘEHODIT SVORKY NA PELETY ELEKTRONICKOU REGULACÍ VYMĚNTE 1-OKRUHOVÝ BEZPEČNOSTNÍ TERMOSTAT ZA 2-OKRUHOVÝ
- (G) WHEN ELECTRONIC REGULATION CONTROL BOILER FAN/PELLETS BURNER - CHANGE CONNECTOR "BT-C/BT-N1 H" FOR CONNECTOR "BT-C/BT-N1 REG"  
DEN AUSWECHSELN KONNEKT. "BT-C/BT-N1 H" FÜR KONNEKT. "BT-C/BT-N1 REG" BEI DER KESSELGÄBLASE/BRENNER BEDIENUNG DER ELEKTRON. REG.  
PŘEHODIT SVORKY "BT-C/BT-N1 H" ZA "BT-C/BT-N1 REG" PŘI OVLÁDÁNÍ KOTLOVÉHO VENTILÁTORU/HOŘÁKU ELEKTRONICKOU REGULACÍ
- (H) MODUL AD02 FOR CONTROL VENTILATOR FROM BURNER A25  
MODUL AD02 FÜR BEDIENUNG VENTILATOR BEI DEM BRENNER A25  
MODUL AD02 K OVLÁDÁNÍ VENTILÁTORU HOŘÁKEM A25

BR-BROWN-BRÄUNE-HNĚDÁ  
R-RED-ROT-CERVENÁ  
W-WHITE-WEISS-BELA  
BL-BLACK-SCHWARZ-ČERNÁ  
BU-BLUE-BLAU-MODRÁ  
GY-GREEN-YELLOW-GRÜN/GELB-ZELENO/ŽLUTÁ  
GR-GRAY-GRAU-SEDA

VARIANT OF ACCESS POINT FOR BOILER ACCESSORIES  
ANLAGERVARIANTE FÜR KESSELZUBEHÖR  
VARIANTY PŘIPOJENÍ PŘÍSLUŠENSTVÍ KOTLE

DCXXS HORAK\_v1-12-09\_2BT\_A25\_AD02

## 17. Inbetriebsetzung



**VORSICHT** - Die Anlage kann nur dann starten, wenn der Brenner an Kessel angeschlossen ist, Kessel zum Schornstein mit ausreichendem Abzug mittels Rauchabzugs verbunden und im Magazin sich genug Pellets entsprechender Qualität befindet. **Für hochwertige Pellets halten wir die Pellets, die aus Weichholz ohne Rinde hergestellt wurden, sog. weiße Pellets mit Durchmesser von 6 bis 8 mm und Länge von 5 bis 25 mm. Diese Pellets backen nicht zusammen. Bei Verbrennung von dunkeln Pellets oder Pellets mit Rinde, in den dunkle Punkte sichtbar sind, entsteht Sinterkuchen, der einmal täglich aus dem Brennermundstück zu entfernen ist. Anderenfalls kommt es zu Verstopfung der Brennkammer und des Zufuhrschlauchs der Förderschnecke.**



**INFO** - Die Pellets ist nötig in trockenen und sauberen Behälter (Räumen) zu lagern. Bei Pelletsnachfüllung ist zu beachten, damit keine andere Gegenstände mitgemischt werden. Die konnten die Förderschnecke abstellen bzw. die Verbrennung beeinflussen.

### Anforderungen an externe Förderschnecke und Pelletsbehälter beim ersten Brennerstart:

- Die Förderschnecke muss im Behälter so untergebracht werden, dass die Pellets problemlos aufgenommen werden können. Beim Brennstoffmagazin, dessen Pelletniveau höher als 2 Meter wird, muss über die Förderschnecke ein Dach eingebaut werden, das die Blockierung der Förderschnecke verhindert. Die Blockierung der Förderschnecke verursacht der Staub in Pellets in der Kombination mit hohem Druck, der durch die Höhe des Pelletniveaus gegeben ist. **Beim Pelletsbehälter ATMOS 250, 500 und 1000 l ist kein Dach erforderlich.**
- Der Schlauch zwischen dem Brenner und der Förderschnecke muss gespannt und ordnungsgemäß befestigt sein und muss solche Neigung haben, dass die Pellets in den Brenner problemlos hinabfallen können.
- Der Stecker (Konnektor) von Förderschnecke muss in die Steckdose am Brenner eingesteckt sein.

### Vorgang bei Schöpfung von Pellets in die Förderschnecke:

- Den Stecker (Konnektor) von externer Förderschnecke in normale Steckdose an der Wand einstecken. Sobald die ersten Pellets den höchsten Punkt übertreten und durch den flexiblen Schlauch in den Brenner zu fallen beginnen, den Stecker von externer Förderschnecke zurück in die Steckdose am Brenner einstecken.

### Normalbetrieb:

- Auf dem Regelthermostat am Paneel des Kessels die Soll-Betriebstemperatur 80 - 90 °C einstellen und **Schalter des Brenners**, der sich am Paneel des Kessels (Hauptschalter) befindet **einschalten**.

### Start-Algorithmus verläuft folgendermaßen:

- Beim Start wird die **Förderschnecke gestartet und die Glühspirale eingeschaltet** (Ventilator am Brenner steht).
- Die Förderschnecke läuft für die durch den **Parameter T1** eingestellte Dauer, die für Dosierung der Zündmenge von Pellets für optimale Zündung erforderlich ist. Nach Beschickung der Brennstoffzündmenge wird die Förderschnecke ausgeschaltet. **Es kommt zum Einschalten des Venti-**

**lators des Brenners** auf Zündumdrehungen - **Parameter S2**.

- Nach Zündung der Pellets **nimmt die Photozelle das Licht wahr**, was mit kleiner Verzögerung die **Ausschaltung der Glühspirale** als Folge hat.
- Der Brenner übergeht in die **Phase für vollständiges Aufbrennen des Brennstoffs** – durch **Parameter T7**

**Betriebsalgorithmus verläuft folgendermaßen:**

- Nach Aufbrennen des Brennstoffs übergeht der Brenner in die **Phase des allmählichen Anlaufs auf die Leistung - Parameter T10**.
- Nach Anfahren auf die Nennleistung, arbeitet der Brenner auf normale Weise, in der er bis zu dem Zeitpunkt verbleibt, als das Heizsystem oder der Ausgleichsbehälter auf die Soll-Temperatur aufgeheizt ist. Die **Brennerleistung ist durch die durch die Förderschnecke in die Verbrennungskammer beschickte Pelletmenge pro Stunde** gegeben. Die Förderschnecke leistet **unterbrochenen Lauf, der durch die Parameter T4 und T6 gegeben ist**. Die Parameter T4 und T6 werden nach der Anleitung Seite 26 eingestellt.
- Nach Einstellung der Brennernennleistung, ist immer nötig, auch die **Verbrennungsluftmenge**, erforderlich für optimales Ausbrennen des Brennstoffs einzustellen. Die Einstellung wird **mittels Luftklappe am Ventilator** des Brenners durchgeführt. **Genauere Einstellung führt geschulte Person mittels Brennstoffanalysators durch.**

**Ausbrennungs-Algorithmus verläuft folgendermaßen:**

- Nach **Erreichung der eingestellten Kesseltemperatur** am Thermostat im Kessel (z.B. 85°C) oder der Temperatur am Ausgleichsbehälter - Temperatur am unteren Fühler TS, schaltet die elektronische Regelung des Brenners die externe **Förderschnecke** aus. Dadurch kommt zur Ausbrennung der Pellets in der Brennkammer. Optimale Ausbrennung der Pellets in der Brennkammer wird noch für gewisse Zeit - **Parameter T5** durch Lauf des Ventilators des Brenners unterstützt. Nach nachfolgendem Rückgang der Kesseltemperatur im Kessel oder Entspannung des Ausgleichsbehälters - Temperatur am oberen Fühler TV, kommt zu neuem Brenner-Start auf gleiche Weise so wie im vorigen Text beschrieben.

**Sonstige Algorithmen verlaufen folgendermaßen:**

- Wenn der erste Zündversuch mit Brennstoffzufuhr scheitert, wiederholt der Brenner den ganzen Algorithmus erneut. Nach zweitem misslungenem Versuch um Zündung mit Brennstoffzufuhr, übergeht der Brenner in dritten Versuch, bei dem der Brennstoff nicht beschickt wird und nur die Glühspirale eingeschaltet ist. Nach diesem misslungenem Versuch wird der Brenner außer Betrieb gesetzt, weil wahrscheinlich die Pellets ausgegangen sind oder zu irgendwelcher Störung gekommen ist.
- Wenn zu kurzzeitiger Unterbrechung der Stromversorgung des Brenners kommt, **der Brenner kehrt nach Durchführung der Diagnostik, völliger Ausbrennung und neuem Start automatisch in Betrieb zurück.**



**INFO** - Solche Folge ist für sicheren und problemlosen Betrieb des Brenners absichtlich eingestellt.

## 18. Steuerung und Einstellung des Brenners

### Display und Bedienungs- und Steuerpaneel

Die Elektronik des Brenners ist für einfache und intuitive Bedienung mit vier Drucktasten ausgestattet.

**Enter** – Drucktaste für **Bestätigung** des Befehls und Parameters oder für **Eingang in Menu**.

**Esc** – Drucktaste für **Rückkehr** aus Menu



**Pfeil nach oben** – Drucktaste für **Blättern** im Menu oder für **Steigerung** des Parameterwertes



**Pfeil nach unten** – Drucktaste für **Blättern** im Menu oder für **Minderung** des Parameterwertes



**INFO** - Wenn **Hauptmenu öffnen** erwünscht, dann **Drucktaste Enter drücken**.

Auf dem Display erscheint Untermenü **PARAMETERN**. Falls zugelassene Brennergrundparameter zu ändern erwünscht, dann erneut bestätigen, also die Drucktaste **Enter** drücken.

Falls den Brenner auszuschalten (STOP) oder einzuschalten (START) und / oder in Untermenü **INFORMATION**, **PASSWORT** oder **TESTEN** zu gelangen erwünscht, nicht bestätigen (**PARAMETERN**), sondern **direkt mit dem Pfeil nach oben oder nach unten fortsetzen**. Befehl **START** und **STOP**, oder Eingang in konkretes Untermenü immer mit Drücken der Drucktaste **Enter** bestätigen. Auf gleiche Weise können **einzelne Menüs** und konkrete Parameter geöffnet und in diesen geblättert werden. Eingabe konkreter Werte oder Zahlen wird mittels Pfeile nach oben ( + ) oder nach unten ( - ) durchgeführt werden Die Bestätigung konkreter Werte wird mittels der Drucktaste **Enter** durchgeführt. Schritt zurück oder völlige Rückkehr auf Hauptdisplay wird immer durch einmaliges oder wiederholtes Drücken der Drucktaste **Esc** durchgeführt.

#### Display mit Drucktasten:

##### 1. Information über Brennerzustand

**START** - Startphase

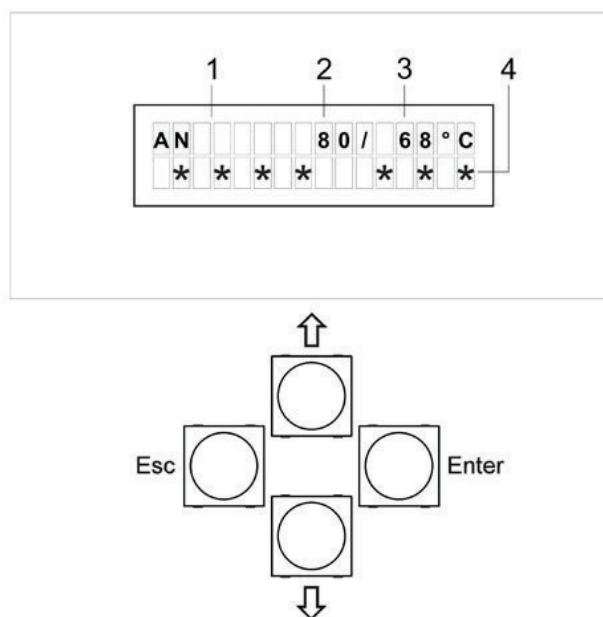
**AN** - Normalbetrieb

**STOP** – Ausbrandphase oder  
Bereitschaftsregime

##### 2. Temperatur **TV** (siehe Seite 31)

##### 3. Temperatur **TS** (siehe Seite 31)

##### 4. Symbolzeile – Information über Betrieb konkreter Brenneranlagen (siehe Seite 36)



## HAUPTMENU

**START** – es handelt sich um Befehl für Brennerstart. Start durch Bestätigung (Drücken) der Drucktaste **Enter** durchführen

DE

**AUS** - es handelt sich um Befehl für Ausschalten des Brenners. Ausschalten durch Bestätigung (Drücken) der Drucktaste **Enter** durchführen

**PARAMETERN** – es handelt sich um **eigenständiges Menu**, in dem einzelne Parameter und Funktionen nach Kessel- und Heizsystemtyp in der Abhängigkeit vom Berechtigungsniveau eingestellt werden.

**INFORMATION** – es handelt sich um **eigenständiges Menu**, in dem aktueller Zustand einzelner Anlagen und Elemente am Brenner A45 besichtigt werden können.

**PASSWORT** – es handelt sich um sehr wichtigen Parameter, der nur für Service-Techniker bestimmt ist. Nach Eingabe konkreten Passworts wird dem Service-Techniker die Änderung einiger Parameter nach Berechtigungsniveau ermöglicht.

**Grundniveaus der Berechtigung:** Kunde, Service-Techniker (Installateur), Hersteller

**Zugängliche Parameter nach Berechtigung:**

**Kunde:** T1, T4, T6, S16, S17, S18, Sprache

**Service-Techniker:** T1,T2, T4, T5, T6, T7, T8, T10, S1, S2, S3, S6, S11, S12, S13, S15, S16, S17, S18, OffsetTV, OffsetTS, Reset, Sprache

**Hersteller:** alles



**VORSICHT** – Dem Kunden ist ausdrücklich verboten die Parameter oder Funktionen des Brenners ohne Genehmigung des Herstellers oder des Service-Technikers zu ändern trotzdem, dass einige mit dem Passwort nicht direkt geschützt werden. Anderenfalls behält sich der Hersteller das Recht die Garantie aufgrund des unsachgemäßen Eingriffs in den Brenner nicht anzuerkennen.

**Konkrete Kennwörter sind Herstellungsgeheimnis der Firma ATMOS und der Service-Techniker (Installateur) ist ohne Genehmigung des Herstellers nicht berechtigt diese wem auch immer mitzuteilen.**



**INFO** – Nach Austausch jeglicher Glühspirale ist der **Service-Techniker verpflichtet das Passwort: 1234 einzugeben, durch das zum Rücksetzen der Kontrollalgorithmen** für Glühspiralen kommt. Ohne Eingabe dieses Passworts **kommt** nicht zur Schaltung (Aktivierung) der Glühspiralen.

## Kennwörter und deren Funktionen

Passwort	Berechtigung / Funktion
	Service-Techniker
	Hersteller
	Einschalten und Ausschalten der Kontrolle der Ventilatorumdrehungen
	Sperrung und Entsperrung ganz aller Parameter
<b>1234</b>	Rücksetzung der Kontrollalgorithmen für Glühspiralen.

**TESTEN** – es handelt sich um **eigenständiges Menu**, in dem einzelne Elemente im Falle einiger Unklarheiten oder Störung separat getestet werden können.



**VORSICHT** – Beim Testen ist der Brenner außer Betrieb gesetzt, deswegen vor Testbeginn den Brenner immer ordnungsgemäß ausbrennen lassen.

## Menu PARAMETERN

- **Anlage** – Produkttyp, für den die Elektronik bestimmt ist.....(**A45**)
- **Parameter T1** – Dauer für Beschickung der Zündmenge der Pellets .....(**60 s**)
- **Parameter T2** – Maximale Dauer für Pelletzündung (danach folgt neuer Zündversuch)...(**12 min**)
- **Parameter T4** – Laufdauer der Förderschnecke nach Stillstand – Leistungsregelung ...(**3,4 s**)
- **Parameter T5** – Nachlaufdauer des Ventilators nach Befehl AUS – für optimale Pelletausbrennung in Verbrennungskammer.... (**15 min.**)
- **Parameter T6** – Stillstand der Förderschnecke nach Laufdauer – Leistungsregelung ....(**16 s.**)
- **Parameter T7** – Dauer für Aufbrennen der Brennstoffzündmenge .....(**40 s**)
- **Parameter T8** – Feststartdauer der Glühspirale im Falle unausreichend ausgebrannten Pellets in der Brennkammer nach Verlauf des Parameters T5 – gilt nur für ersten Zündversuch... (**6 min**)
- **Parameter T10** – Dauer für allmählichen Anlauf des Brenners auf die Nennleistung..... (**20 min**)  
**Wenn T10 = 0** ist die Funktion ausgeschaltet.



## Einstellung der Soll-Leistung und Verbrennungsqualität:

### Einstellung der Soll-Leistung wird mittels Parameters T4 und T6 durchgeführt

Die tatsächliche Leistung beeinflusst aber auch Pelettdurchmesser und der Winkel der Förderschnecke. Deswegen ist zu beachten, dass wenn nach der Einstellung des Brenners der Winkel oder Pelettdurchmesser geändert wurde, ist der Brenner erneut einzustellen.

**Einstellung der Verbrennungsqualität wird an der Luftklappe des Ventilators durchgeführt**, und zwar so, dass die **Flammenspitzen immer 1 bis 3 cm vor Gegenwand enden**. Es ist auch zu beachten, dass die Einstellung des Brenners im Falle, dass der Kessel mit Abzugventilator ausgerüstet ist anders ist, als wenn der Kessel keinen Abzugventilator hat. **Genaue Nachstimmung der Verbrennung wird erst nach 30 bis 60 min des Dauerbetriebes, am besten mittels Abgasanalysators durchgeführt**. Es wird empfohlen, den Brenner so einzustellen, dass der **O<sub>2</sub>-Überschuss in Abgasen sich im Bereich 8 bis 10 (12) % bewegt und Durchschnitts-CO geringer als 500 mg/m<sup>3</sup> ist. Die Abgastemperatur darf bei Betrieb nie unter 130°C sinken und nie höher als 250 °C sein (Parameter S18).**



**INFO** - Weil der Brenner mit vielen Funktionen (Parameter) ausgestattet ist, handelt es sich nur um Einstellung der Grundfunktionen, welche die **Leistung des Brenners T4 und T6 und der Luftklappe** charakterisieren **und im Falle der Installierung der Fühler TS und TV um Parameter S6, S15, S16 und S17.**

**Empfohlene Orientierungseinstellung des Brenners bei der Förderschnecke DRA50 für verschiedene Leistungen. Pellets von Durchmesser 6 mm und Winkel der Förderschnecke 45°:**

Kesselleistung	Parameter T1	Parameter T4	Parameter T6	Parameter S3	Öffnung der Luftklappe am Ventilator des Brenners beim Kessel mit Abzugventilator
40 – 45 kW	60s	4,5 s	14 s	70%	25 mm
30 – 35 kW	60s	3,4 s	16 s	45%	20 mm

**Empfohlene Orientierungseinstellung des Brenners bei der Förderschnecke DA50 für verschiedene Leistungen. Pellets von Durchmesser 6 mm und Winkel der Förderschnecke 45°:**

Kesselleistung	Parameter T1	Parameter T4	Parameter T6	Parameter S3	Öffnung der Luftklappe am Ventilator des Brenners beim Kessel mit Abzugventilator
40 – 45 kW	80s	11 s	8 s	70%	25 mm
30 – 35 kW	80s	8 s	9 s	45%	20 mm



**INFO** – Im Bedarfsfall, wenn im Kesselraum wenig Platz vorhanden ist, kann jederzeit die Fördererlänge (Schnecke) oder deren Füße beliebig verkürzt werden, aber nur so, dass der Winkel der Förderschnecke nicht größer als 45° ist.

**Parameter S1** – zulässige Anzahl der Zündversuche mit Brennstoffzufuhr ...**(2)**.

Wenn der Parameter **S1 auf den Wert 4 eingestellt wird**, wird immer die **Zündung mit beiden Zündkörpern gleichzeitig (Z1 + Z2) in Anzahl von 2 Zündversuchen** mit Brennstoffzufuhr durchlaufen



**VORSICHT** - Immer nach letztem Zündversuch mit Brennstoffzufuhr gegeben durch Parameter S1, folgt der Zündversuch ohne Brennstoffzufuhr für Diagnostik der Anlage. Nach diesem Versuch wird die Anlage, im Falle der Nichtzündung des Brennstoffes, außer Betrieb gestellt und es wird die Fehlermeldung **ALARM START** gemeldet.

- **Parameter S2** – Ventilatorumdrehungen beim **START** .....(1 %) – **nicht ändern**



**VORSICHT - 0 % = 700 U / min.** Wenn **S2 = 0** ist der Ventilator beim Start ausgeschaltet.

- **Parameter S3** – Ventilatorumdrehungen bei normalem AN .....(dle tabulky str. 26)

Unter normalen Bedingungen wird die Erniedrigung der Ventilatorumdrehungen nicht empfohlen, weil es die Kühlung und Reinigung der Innenteile des Brenners beeinflusst. Die Luftmenge wird ausschließlich durch die Luftklappe eingestellt.

- **Parameter S4** – Art der Kontrolle der Brennstoffzündung.....(1)

wenn :

a) **S4 = 1 .... Aufnahme durch Photozelle**

- **Parameter S6** – charakterisiert die Funktion **RESERVE** – des Zusatzausgangs... (1)

wenn :



**VORSICHT** – bei Standardeinstellung, wann der **Parameter S1 auf den Wert 2 eingestellt ist**, kann an die Klemme Reserve (L -) ein Verbraucher mit **maximalem Strom 2,46 A (ca. 566 VA)** angeschlossen werden.

Bei der Einstellung, wann der **Parameter S1 auf den Wert 4 eingestellt ist**, was bedeutet, dass beim Start beide Glühspiralen eingeschaltet sind, kann an die Klemme Reserve (L -) ein Verbraucher mit **maximalem Strom 0,29 A (ca. 67 VA)** angeschlossen werden.

a) **S6 = 1**.... Wenn der Brenner in beliebige Störung gerät und abgestellt wird, **kommt zu Schaltung des Reserverelais und die Ausgangsreserve unter Strom wird.** Aufgrund dessen können die Ersatzenergiequellen für Heizung des Objekts, wie z.B. Gas-, Elektro- oder Ölkessel gestartet werden.

b) **S6 = 2**..... Wenn der Brenner in beliebige Störung gerät und abgestellt wird, **kommt zu Abschaltung des Reserverelais und die Ausgangsreserve nicht unter Strom wird.** Aufgrund dessen kann in elektrisch sicherstellten GSM-Modulregler AB01 ATMOS ein Signal gesendet werden, dass die SMS-Information darüber absendet, dass die Anlage in Störung geraten ist oder sich unter Strom nicht befindet. **Es handelt sich um umgekehrte Logik (zu S6=1), was bedeutet, dass bei normalem Betrieb sich die Reserve unter Strom befindet.**

c) **S6=3**..... Funktion Reserve als **Funktion des Ausgangs für Ventilator** des Brenners, wann die **Ausgangsreserve geschaltet ist und sich unter Strom befindet, wenn der Ventilator des Brenners läuft** (Ventilatorregime nur 100% oder OFF). Diese Funktion wird für die Fälle appliziert, wann gewünscht ist, dass gleichzeitig mit dem Ventilator des Brenners, beim Ausbrennen (Modus AUS), auch der Ventilator des Kessels oder der Abzugventilator am Schornstein läuft. Die Funktion ist für direkte Versorgung des externen Ventilators direkt aus dem Brenner bestimmt.

d) **S6=4**..... Funktion Reserve als **umgekehrte Funktion des Ausgangs für Ventilator des Brenners, wann die Ausgangsreserve ausgeschaltet ist und sich unter Strom nicht befindet, immer wenn der Ventilator des Brenners läuft.** Diese Funktion wird immer aktiviert, wenn der Brenner A45 mit dem Satz AS25, welcher den Modul AD02 enthält, der in diesem Fall den Abzugventilator des Kessels steuert, eingeschaltet wird. Der Modul AD02 wird unter Geräteabdeckhaube des Kessels angebracht und elektrisch zwischen Klemmleiste und Abzugventilator, siehe Schaltschema angeschlossen.

e) **S6= 5**..... Funktion Reserve als Funktion des Ausgangs für die Glühspirale Z1, wann die Reserve den Lauf der Glühspirale kopiert.

f) **S6 = 6**..... Funktion Reinigung der Verbrennungskammer oder des Rosts (Klappe). Wenn sich der Brenner im normalen Modus START, RUN und AUS befindet, ist der Ausgang ohne Strom. Der Ausgang befindet sich unter Strom nur für **begrenzte Zeit T11**, die sofort nach **Verlauf der Dauer T5 im Modus AUS** anschließt. **Beim Brenner A45 wird nicht verwendet.**

g) **S6 = 7**..... Funktion Reserve als **Funktion des Ausgangs für externe Förderschnecke**, wann

die Reserve den Lauf der externen Förderschnecke kopiert (zykliert zwischen den Zeiten T4 und T6). **Ausgangreserve arbeitet unabhängig** vom Zustand des tatsächlichen Ausgangs für externe Förderschnecke. Es bedeutet, dass wenn zur Beschädigung des Standardausgangs auf externe Förderschnecke kommt, wird die Reserve unabhängig nach gleichem Programm arbeiten, deswegen kann sie als Ersatz für beschädigten Ausgang verwendet werden.

**h) S6 = 8.....** Funktion Reserve als **Funktion des Ausgangs für externe Förderschnecke**, wann die Reserve den Lauf der externen Förderschnecke kopiert (zykliert zwischen den Zeiten T4 und T6). **Ausgangreserve arbeitet in Abhängigkeit** vom Zustand des tatsächlichen Ausgangs für externe Förderschnecke. Es bedeutet, dass wenn zur Beschädigung des Ausgangs auf externe Förderschnecke kommt, die Reserve automatisch ausgeschaltet wird. Diese Funktion ist sinnvoll in den Fällen auszunutzen, wann zweite externe Förderschnecke zu steuern erforderlich ist, der die Pellets aus größerer Entfernung direkt in die Hauptförderschnecke fördert (beschickt), aus dem die Pellets direkt in den Brenner hinabfallen.

**i) S6 = 9.....** Funktion Reserve als **Funktion des Ausgangs für externe Förderschnecke**, wann die Reserve den Lauf der externen Förderschnecke kopiert, nur mit dem Unterschied, dass **nicht zyklisiert, sondern dauernd läuft, sowohl bei Schöpfung der Zündmenge, als auch in beiden Zeiten T4 und T6**. Zweite externe Förderschnecke läuft so ununterbrochen und **arbeitet unabhängig** vom Zustand des tatsächlichen Ausgangs für externe Förderschnecke. Es bedeutet, dass wenn zur Beschädigung des Ausgangs auf die externe Hauptförderschnecke kommt, von dem die Pellets direkt in den Brenner hinabfallen, **wird die Reserve weiter unabhängig arbeiten**. Diese Funktion ist sinnvoll in den Fällen auszunutzen, wann zweite externe Förderschnecke zu steuern erforderlich ist, der die Pellets **aus größerer Entfernung in Pelletsmagazin beim Kessel** fördert (beschickt), aus dem die Pellets die externe Hauptförderschnecke übernimmt, von dem die Pellets direkt in den Brenner hinabfallen. Vorsicht - die zweite externe Förderschnecke ist immer nötig noch mit irgendwelcher Niveausonde (Niveauanzeiger) zu steuern, die das Pelletniveau im Magazin beim Kessel aufrecht hält.

**j) S6 = 10.....** Funktion Reserve als **Funktion des Ausgangs für externe Förderschnecke**, wann die Reserve den Lauf der externen Förderschnecke kopiert, nur mit dem Unterschied, dass **nicht zyklisiert, sondern dauernd läuft, sowohl bei Schöpfung der Zündmenge, als auch in beiden Zeiten T4 und T6**. Zweite externe Förderschnecke läuft so ununterbrochen, aber **arbeitet in der Abhängigkeit** vom Zustand des tatsächlichen Ausgangs für externe Förderschnecke. Es bedeutet, dass wenn zur Beschädigung des Ausgangs auf die externe Hauptförderschnecke kommt, von dem die Pellets direkt in den Brenner hinabfallen, die Reserve automatisch ausgeschaltet wird. Diese Funktion ist sinnvoll in den Fällen auszunutzen, wann zweitn externe Förderschnecke zu steuern erforderlich ist, der die Pellets **aus größerer Entfernung in Pelletsmagazin beim Kessel** fördert (beschickt), aus dem die Pellets die externe Hauptförderschnecke übernimmt, von dem die Pellets direkt in den Brenner hinabfallen. Vorsicht - die zweite externe Förderschnecke ist immer nötig noch mit irgendwelcher Niveausonde (Niveauanzeiger) zu steuern, die das Pelletniveau im Magazin beim Kessel aufrecht hält. Es handelt sich um Analogie der Funktion wie S6=9 nur mit größerer Sicherheit.

• **Parameter S7** – Funktion Externe Hauptpellettförderschnecke – nie ändern..... (1)

wenn:

**a) S7 = 1.....** Standardfunktion, wann bei Modus START die externe Förderschnecke die Brennstoffzündmenge in der **Zeit T1** beschickt, **wann er ununterbrochen läuft**.

Bei Betrieb **RUN** dosiert externe Förderschnecke den Brennstoff durch **Wechseln der Zeit T4 (Lauf) und T6 (Stillstand)**.

• **Parameter S10** – Spezifiziert das Verhalten des Brenners beim Stromausfall oder beim Einschalten des Kessels durch Hauptschalter – **nie ändern .....** (1)

**a) S10 = 1.....** Funktion, wann nach Stromausfall die Elektronik die Diagnostik des Brennerzustands durchführt, bei der nach Photozelle oder nach Abgastemperatur ausgewertet, dass der Brenner (Kessel) noch brennt. Anschließend übergeht zuerst in **Modus Ausbrennen T5, nach dem sofort**

neuer START eröffnet wird.

b) S10 = 2... Funktion, wann nach Stromausfall die Elektronik die Diagnostik des Brennerzustands durchführt, bei der nach Photozelle oder nach Abgastemperatur ausgewertet, dass der Brenner (Kessel) noch brennt und nach bestimmten Algorithmus direkt in normalen Betrieb RUN übergeht.



**VORSICHT – Für Brenner A45 nie anwenden – Funktion für andere Anlagen (Entbrennungsgefahr)**

- **Parameter S11** – Photozelleempfindlichkeit – Grenze für Brennstoffzündung... (50 %) – **nicht ändern**
- **Parameter S12** – Photozelleempfindlichkeit für Diagnostik der Flamme - Grenze für Glut... (1 %) - **nicht ändern**
- **Parameter S13** – Festlaufzeit Glühspirale..... (0 min) - **nicht ändern**  
Funktion Glühspirale, wann bei jedem Start die Glühspirale für fest bestimmte Dauer eingeschaltet ist, die direkt durch Wert definiert ist, unabhängig von Auswertung der Flamme durch die Photozelle oder durch Abgasfühler. Die Funktion ist nur für spezielle Applikationen bestimmt und beim deren Start wird die Funktion der automatischen Diagnostik der Flamme aus Glut, die der Parameter S12 charakterisiert, automatisch ausgeschaltet..
- **Parameter S15** – Funktion Brennerbetrieb nach oberer und unterer Temperatur im Akkumulationsbehälter....(1)
  - a) S15 = 1 .....Die Funktion ist ausgeschaltet
  - b) S15 = 2 .... Die Funktion ist aktiviert und der Brenner für Pelletverbrennung arbeitet nach zwei Temperaturen im Akkumulationsbehälter mit empfohlenem Volumen von 500 bis 1000 l. Die Temperatur des unteren Fühlers TS, ist die Temperatur, bei der zur Ausschaltung und Ausbrennung des Brenners kommt. Die Temperatur des oberen Fühlers TV, ist die Temperatur, bei der zu Wiedereinschaltung des Brenners kommt.
- **Parameter S16** - Temperatur des oberen Fühlers TV, bei der zum Einschalten des Brenners kommt.. (60 °C)  
Es handelt sich um minimale Kesseltemperatur, die im Heizsystem noch sinnvoll ausgenutzt werden kann.
- **Parameter S17** - Temperatur des unteren Fühlers TS, bei der zur Ausschalten des Brenners kommt... (75 °C)  
Es handelt sich um maximale Kesseltemperatur, die den Anforderungen des beheizten Objekts und den vorgeschlagenen Wärmeaustauschern im System (Radiatoren und Fußbodenheizung) entspricht.



**VORSICHT** – Diesen Wert nicht zu hoch einstellen, so dass zur Abschaltung des Sicherheitsthermostats am Kessel nicht kommt. **Regelthermostat am Kessel immer auf Maximum (95 °C) einstellen.** Im Falle, dass zu Abschaltung des Regelthermostats am Kessel früher als zur Ausschaltung des Brenners vom Fühler TS im unteren Teil des Ausgleichsbehälters kommt, ist wahrscheinlich das System nicht hydraulisch ausgewogen, und ist deswegen zu überprüfen und einzustellen. Zum Beispiel kann Bypass im Kesselkreis oder die Rückleitung vom Heizsystem in der Richtung zum Ausgleichsbehälter gedrosselt werden.

- **Parameter S18** – maximale Abgastemperatur... (250 °C).  
Im Falle, dass in Brenner der **Abgastemperaturfühler TS** angeschlossen wird und im irgendwelchem Brennermodus zur Überschreitung dieser Grenztemperatur kommt, wird auf dem Display die Warnmeldung angezeigt. Diese macht die Bedienung auf die Notwendigkeit den Wärmeaustauscher des Kessels zu reinigen oder den Installateur auf die Notwendigkeit die Brennerleistung zu erniedrigen aufmerksam, **sodass zu keiner überflüssiger Brennstoffverschwendung kommt. Der Brennerbetrieb wird durch diese Meldung auf keine Weise beschränkt** und zum Löschen dieser Meldung **reicht nur den Hauptschalter am Kessel auszuschalten und erneut einzuschalten.**

- **Offset TV** – es handelt sich um Funktion, bei der die Korrektur des Temperaturfühlers (Eingang) TV im Bereich  $\pm 9,9$  °C durchgeführt werden kann
- **Offset TS** – es handelt sich um Funktion, bei der die Korrektur des Temperaturfühlers (Eingang) TS im Bereich  $\pm 9,9$  °C durchgeführt werden kann
- **Reset** – es handelt sich um Funktion, wann durch einen Befehl die Elektronik des Brenners auf Werkseinstellung umprogrammiert wird
- **Kalibr.** – es handelt sich um Funktion, welche die Kalibrierung der Eingänge für Temperaturfühler mittels spezieller Kalibrierungswerkzeuge ermöglicht – **Funktion nur für den Hersteller**
- **Sprache** – es handelt sich um Funktion der Auswahl der Sprache, in welcher der Brenner mit dem Kunden kommuniziert

Die Grundversion des Programms enthält diese Sprachmutationen:

CZ - Tschechisch, DE – Deutsch, EN - Englisch, FR – Französisch, IT – Italienisch, SP- Spanisch, SE – Schwedisch, PO – Portugiesisch, RO – Rumänisch, PL – Polnisch und HU – Ungarisch

### Menu INFORMATION

- **Photozelle** – dient zur Anzeige des **aktuellen Wertes**, den die Photozelle wahrnimmt.
- **Abgastemperatur** – zeigt **aktuelle Abgastemperatur** an, wenn der Fühler TS eingeschaltet ist. Es handelt sich um Werkseinstellung (**S15 = 1**).
- **Kesseltemperatur** – zeigt aktuelle Temperatur im Kessel oder Temperatur der Anlage, in dem der Fühler eingebaut ist, wenn der Fühler TV eingeschaltet ist. Es handelt sich um Werkseinstellung (**S15 = 1**).
- **untere Temp.** – zeigt aktuelle Temperatur im unteren Behälterteil an, wenn der Fühler TS angeschlossen und die Funktion Brennerregelung nach zwei Temperaturen am Akkumulationsbehälter eingeschaltet ist (**S15 = 2 und S6 = 4**).
- **oberer Temperatur** – zeigt aktuelle Temperatur im oberen Behälterteil an, wenn der Fühler TV angeschlossen und die Funktion Brennerregelung nach zwei Temperaturen am Akkumulationsbehälter eingeschaltet ist (**S15 = 2 und S6 = 4**).



**INFO** – Abkürzung TS bedeutet entweder **Abgastemperatur** oder **Temperatur im unteren Behälterteil**. Abkürzung TV bedeutet **Kesseltemperatur** z.B. des Kessels oder **Temperatur im oberen Behälterteil**. Immer kommt es daran an, ob die Funktion der Brennerregelung nach zwei Temperaturen am Akkumulationsbehälter eingeschaltet oder ausgeschaltet ist. **Werkseinstellung ist S15 = 1**, was bedeutet, dass die **Funktion ausgeschaltet ist** und der Kunde in den Brenner den Abgastemperaturfühler TS und Kesseltemperaturfühler TV anschalten kann, z.B. im Kessel, wo sie **nur als Information dient**. Im Falle, dass **S15=2 eingestellt wird, ist die Funktion Regelung nach zwei Temperaturen am Ausgleichsbehälter eingeschaltet** und an die Klemmen TS wird der Warmwassertemperaturfühler im unteren Behälterteil angeschlossen und an die Klemmen TV wird der Warmwassertemperaturfühler im oberen Behälterteil angeschlossen. Bei Kesseln, die mit 4-Stiftstecker und dem Abzugventilator ausgerüstet sind, muss das Kabel vom Brenner direkt an die Klemmleiste des Kessels angeschlossen werden. Nicht in den 4-Stiftstecker, sodass mittels der Ausgangsreserve und des **Moduls AD02** der Lauf des Abzugventilators des Kessels gemeinsam mit dem Ventilator des Brenners gesteuert werden kann. Bei Kesseln mit 5-Stiftstecker kann das Kabel direkt den Stecker angeschlossen werden. Diese Version erscheint an Kesseln ATMOS während des Jahres 2010.

**In Menu INFORMATION:**

- **Ventilator** - dient zur Anzeige **aktueller Umdrehungen des Ventilators**
- **Forderschnecke** - dient zur Anzeige **aktuelles Zustands der Forderschnecke**
- **Schneckestörung** - dient zur Anzeige **der Informationen für den Service-Techniker**
- **Glühspiralen** - dient zur Anzeige **aktuelles Zustands der Glühspiralen**
- **Spiralestörung** - dient zur Anzeige **der Informationen für den Service-Techniker**
- **Ausgangsreserve** - dient zur Anzeige **aktuelles Zustands der Ausgangreserve**

**Menu TESTEN**

- **Autotest** – diese Funktion dient zum automatischen Testen aller Grundelemente am Brenner, wie z.B. Ventilator, Förderer, Glühspirale usw. Der Test wird schrittweise der Reihe nach in 20 sec Intervallen durchgeführt, sodass der Service-Techniker den Lauf einzelner Anlagen verfolgen kann. Wenn dieser Test nicht ausreichend ist, können einzelne Anlage einzeln gestartet werden, und zwar mittels folgender Funktionen.



**INFO** - Beim Autotest wird der Ventilator zuerst bei reduzierten Umdrehungen und anschließend bei maximalen Umdrehungen des Ventilators getestet.



**VORSICHT** – Beim Testen ist der Brenner außer Betrieb gesetzt, deswegen Test-Start den Brenner immer **mittels Befehls AUS** ordnungsgemäß ausbrennen lassen.

- **Ventilator** - diese Funktion dient zum Testen des Ventilatorlaufs
- **Forderschnecke** - diese Funktion dient zum Testen des Förderschneckelaufs
- **Glühspirale 1** - diese Funktion dient zum Testen der Funktion der Glühspirale 1
- **Glühspirale 2** - diese Funktion dient zum Testen der Funktion der Glühspirale 2
- **Ausgangsreserve** - diese Funktion dient zum Testen der Schaltanlage (Relais) der Ausgangreserve
- **Photozelle** - dient zum Testen der Photozelle. Testen so durchführen, dass deren Empfindlichkeit beim Einschieben im Brenner oder außerhalb des Brenners auf natürlichem Licht beobachtet wird.

## 19. Informationen - Fehlermeldungen – Fehlerbeseitigung

DE

### Problemlösungen allgemein



**VORSICHT** – Alle Eingriffe am elektrischen System muss nur qualifizierte, mit der Anleitung sorgfältig vertraute und durch den Hersteller geschulte Person durchführen.

### Anlage funktioniert nicht:

Im Falle, dass man zum Kessel mit Brenner, der außer Betrieb gestellt ist kommt, wird folgendermaßen vorgegangen:

- überprüfen, ob der Kessel und Brenner sich unter Strom befinden, wenn ja
- kontrollieren, ob das **Magazin mit Pellets gefüllt ist**
- kontrollieren, ob die **Förderschnecke**, danach wenn die Pellets ausgegangen sind, **mit Pellets gefüllt ist** (vor neuem Start immer Schöpfen nötig, siehe Anleitung), wenn ja
- Fehlermeldung auf dem Display des Brenners durchlesen und die Störung in folgender Tabelle aussuchen

### Tabelle Fehlermeldungen – Display-Meldungen - Alarme

Alarm Nr.	Display-Meldung	Bedeutung der Meldung	Fehlerbeseitigung
1	ALARM CRC	Falsche Kontrollsumme des Programms – Elektronikfehler	<b>Elektroniksteuereinheit austauschen.</b>
2	ALARM SENSOR TV	Störung Kesseltemperaturfühler TV im Kessel oder im oberen Behälterteil – Fühler kurzgeschlossen (beschädigt) oder abgeschaltet	<b>Schaltung Fühler im Brenner überprüfen. Kabel und Fühler auf Beschädigung überprüfen. Reparieren oder ersetzen.</b>
3	ALARM SENSOR TS	Störung Temperaturfühler TS Abgase oder Wasser im unteren Behälterteil – Fühler kurzgeschlossen (beschädigt) oder abgeschaltet	<b>Schaltung Fühler im Brenner überprüfen. Kabel und Fühler auf Beschädigung überprüfen. Reparieren oder ersetzen.</b>

4	<b>ALARM VENTILATOR</b>	Störung am Ventilator oder Drehzahlaufnahme des Ventilators	<p><b>Kabel vom Drehzahl-aufnehmer und dessen Stecker überprüfen.</b>  <b>Ventilatorlauf überprüfen, on nicht angefressen, muss sich leicht mit Hand drehen lassen.</b>  <b>Sicherung an Elektronikplatte für Ventilator (1.0A) überprüfen.</b>  <b>Reparieren oder ersetzen.</b></p>
5	<b>ALARM RELE</b>	<p>Störung am Ausgang für externe Förderschnecke (kein einziger der Ausgänge funktionsfähig)</p> <p>Externe Förderschnecke fördert in Brenner keinen Brennstoff</p>	<p><b>Sicherung für Förderschnecke (0.8A) überprüfen eventuell ersetzen.</b>  <b>Prüfen Sie die Kabel zwischen der Elektronik und Steckdose für externe Förderschnecke.</b></p> <p><b>Im Falle der Nichtausnutzung der Reserve die Klemmen der Förderschnecke auf Reserve umschalten und Parameter S6 = 7 einstellen.</b>  <b>Im Falle der Ausnutzung der Reserve für weitere Applikationen elektronische Steuereinheit ersetzen.</b></p>
6	<b>ALARM SPIRAL</b>	Störung an beiden Glühspiralen	<p><b>Beide Glühspiralen überprüfen und ersetzen und an der Elektronikplatte die Sicherungen (3.15A) überprüfen und mangelhafte ersetzen.</b>  <b>Aktivierungs-Code : 1234 eingeben</b></p>



**VORSICHT** – Bei Fehlermeldung **ALARM SPIRAL** müssen immer beide Glühspiralen ersetzt und **Aktivierungscode 1234** eingegeben werden. Im Falle, dass nach Ersatz der Glühspiralen und Codeeingabe der Brenner nicht zündet (kein Zündelement heizt), ist die elektronische Steuereinheit AC07 zu ersetzen oder der Reserveausgang für vollwertige Steuerung einer Glühspirale auszunutzen. Im solchen Fall ist der Parameter **S6 = 5** einzustellen.



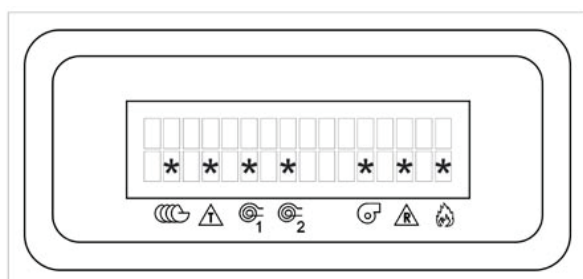
7	<b>ALARM START</b>	<p>Alle zugelassene Starversuche erschöpft (Zündung). Pellets ausgegangen oder Magazin leer.</p> <p>Glühspiralen nicht funktionsfähig.</p> <p>Mangelhafte Photozelle</p>	<p><b>Brennstoff nachfüllen, Pellets in die Förderschnecke schöpfen, Hauptschalter am Kessel aus- und einschalten.</b></p> <p><b>Zuleitungsdrähte zu Glühspiralen überprüfen, Sicherungen (3,15A) überprüfen, Zündkörper mittels Funktion im Menu TESTEN überprüfen.</b></p> <p><b>Zuleitungskabel der Photozelle mit Stecker überprüfen, Photozelle mittels Funktion im Menu TESTEN überprüfen</b></p>
8	<b>ALARM PHOTOCCELL</b>	<p>Fehler Flammeaufnahme im Modus AN (Betrieb)</p> <p>Pellets ausgegangen</p>	<p><b>Photozelle reinigen. Bei Beschädigung ersetzen</b></p> <p><b>Brennstoff nachfüllen, Pellets in die Förderschnecke schöpfen, Hauptschalter am Kessel aus- und einschalten.</b></p>
9	<b>ALARM SAFETY</b>	<p>Endschalter am Brennergehäuse abgeschaltet.</p> <p>Sicherheitsthermostat (95°C) am Zufuhrschlauch für Pellets in Brenner abgeschaltet</p> <p>- aufgrund Verbrennung von Pellets schlechter Qualität, welche die Schwarte bilden und problemlose Pelletsverbrennung im Brennermundstück verhindern, kommt anschließend zu Verstopfung des Zufuhrschlauchs und Erhöhung der Temperatur am Sicherheitsthermostat</p> <p>- verstopfter Abzug der Abgase vom Kessel, verursacht durch Verstopfung der Abgaswege im Kessel, Rauchabzug oder im Schornstein durch Staub und Ruß.</p> <p>Die Verstopfung verursacht die Rückströmung der Abgase und Wärme in das Zufuhrrohr für Pellets zum Brenner und anschließende Abschaltung des Sicherheitsthermostats</p> <p>Beschädigte Stromsicherung für Ventilator (0.8 A – 1.0 A)</p>	<p><b>Brenner am Kessel ordnungsgemäß anziehen, Schaltung des Endschalters überprüfen. Funktion des Blechanschlags des Endschalters überprüfen.</b></p> <p><b>Brennkammer des Brenners reinigen, im Bedarfsfall den Zufuhrschlauch für Pellets entleeren, Hauptschalter am Kessel aus- und einschalten. Die Brennkammer des Brenners jeden Tag reinigen, solange keine hochwertige Pellets aus Holz ohne Rinde (weiße Pellets) vorhanden sind, die keinen Sinterkuchen bilden und wo reicht, das Brennermundstück einmal in 2 bis 4 Wochen zu reinigen.</b></p> <p><b>Ganzen Kessel, Rauchabzug und Schornstein vom Staub und Ruß reinigen, Hauptschalter am Kessel aus- und einschalten.</b></p> <p><b>Prüfen und den Ventilator mit der Stromsicherung austauschen</b></p>

<p><b>10</b></p>	<p><b>ABGASTEMEP. HOCH!</b></p>	<p>Es handelt sich um keinen Fehler, sondern um Meldung, welche die Bedienung darauf aufmerksam macht, dass die eingestellte maximale Abgastemperatur überschritten wurde.</p> <p>Wenn diese Meldung bei Installation der Füller TV und TS erscheint, ist zu deren Verwechslung an Klemmleiste gekommen.</p>	<p><b>Kessel reinigen und anschließend Hauptschalter am Kessel für Löschen der Fehlermeldung aus- und einschalten.</b></p> <p><b>Die Fühler an Klemmleiste verwechseln, Hauptschalter am Kessel für Löschen der Fehlermeldung aus- und einschalten.</b></p>
------------------	---------------------------------	--	---

**Im Zweifelfall folgendermaßen fortsetzen:**

- durch Einstecken des Steckers von Förderschnecke in die Steckdose an der Wand überprüfen, ob die Förderschnecke tatsächlich funktioniert, wenn ja
- Hauptschalter am Kessel aus- und einschalten und leuchtende und blickende Symbole auf dem Display der Elektronik verfolgen, Jeder Stern über konkretem Symbol auf dem Display bedeutet, dass das Element oder die Funktion im Betrieb ist oder sein sollte.

Jedes Symbol auf dem Display charakterisiert ein Element oder eine Funktion des Brenners.



- signalisiert Lauf der externen Förderschnecke
- signalisiert geschalteten Regelthermostat des Kessels
- signalisiert geschaltete Glühspirale 1
- signalisiert geschaltete Glühspirale 2
- signalisiert laufenden Ventilator in Start- oder Betriebsumdrehungen
- signalisiert geschaltete Ausgangsreserve
- signalisiert, dass die Photozelle die Flamme wahrnimmt

- wenn sofort eine Fehlermeldung erscheint, die mit Beschädigung eines konkreten Teils am Brenner verbunden ist, ist es nötig Service anzurufen, der den beschädigten Teil ersetzt.
- wenn keine Fehlermeldung erscheint, ist es nötig, die Funktion einzelner Teile im Brenner zu verfolgen und zu vergleichen je nach dem, welches Symbol auf dem Display leuchtet oder blickt. So kann sehr einfach möglicher Fehler am Brenner (mangelhafter Teil) entdeckt werden.
- wenn sich der Brenner oder Kessel nicht unter Strom befindet, ist das Zuleitungskabel oder Kabel zwischen dem Brenner und dem Kessel zu überprüfen.

Wenn alles scheint in Ordnung zu sein und die Bedienung fachlich befähigt ist, kann die Abdeckung des Brenners entnommen werden und die Kontrolle der Innenteile des Brenners – Elektroinstallation und Elektronik durchgeführt werden (siehe ČSN 33 1310).



**VORSICHT – VOR ÖFFNUNG DER ABDECKUNG DEN HAUPTSCHALTER AUSSCHALTEN! Kontrolle unter Spannung darf nur qualifizierte Person nach gültigen Normen und Gesetzen durchführen.**

**Vorgang der Kontrolle der Innenelektroinstallierung des Brenners und Kessels:**

- überprüfen, ob sich der Brenner unter Spannung befindet
- überprüfen, ob in den Brenner das Startsignal kommt – Regel- und Sicherheitsthermostat geschaltet - L2 – auf dem Display des  $\Delta$  Brenners leuchtet Symbol
- überprüfen, ob in den Brenner harte Phase kommt - L1
- überprüfen der Sicherungen in elektronischer Platte für Ventilator, Förderschnecker und Glühspiralen
- überprüfen, ob sich auf der Klemmleiste keine lockeren Kontakte befinden
- überprüfen, ob die Glühspirale beim Start beim Aufleuchten des Sym-  $\odot_1$   $\odot_2$  oder zündet (heizt)
- überprüfen des Anschlusses der Glühspirale (Zuleitungsdrähte)
- überprüfen, ob zu keiner schlechter Schaltung des Steckers am Zuleitungskabel zum Brenner gekommen ist – ob die Phase L1 (harte Phase) für L2 (gesteuerte Phase) oder L3 (Reserve) nicht verwechselt ist

**Die Anlage funktioniert, Sie sind aber mit deren Funktion nicht zufrieden. Dann ist folgend vorzugehen:****Kontrolle der Pelletqualität**

- Heizwert – ob es sich wirklich um Pellets aus Holz handelt, oder ob in diese Pellets etwas zugegeben wurde - zerbröckeln und riechen
- Farbe - Backhäufigkeit - weiße Pellets backen nicht zusammen, dunkle Pellets oder Pellets mit schwarzen Punkten, welche die Rinde enthalten backen zusammen – im diesem Fall ist die Verbrennungskammer einmal täglich zu reinigen!
- Staub in Pellets – verursacht ungleichmäßigen Lauf des Brenners und Verstopfung des Schlauchs des Brenners
- Größe – zu kleine Pellets – erniedrigen die Brennerleistung ( $\emptyset$  5 x 5 mm), lange Pellets – fallen nicht frei in den Brenner hinab und verstopfen das Zufuhrrohr

**Kontrolle der Abgastemperatur**

- Die Temperatur sollte sich im optimalen Bereich (150 ÷ 200°C) befinden.
- Ist die Temperatur zu hoch, die Brennerleistung erniedrigen (Parameter T4 erniedrigen, T6 erhöhen) und die Verbrennungsluftmenge reduzieren, bzw. Kessel reinigen.
- Ist die Temperatur zu niedrig, die Brennerleistung und die Verbrennungsluftmenge erhöhen. (Parameter **T4 erhöhen**)

**Kontrolle des Pelletniveaus im Brennermundstück**

- Ist das Pelletniveau zu niedrig und der Brenner erlöscht, die Abgastemperatur kontrollieren (siehe oben). Die Verbrennungsluftmenge reduzieren oder die geforderte Pelletmenge erhöhen – Leistung erhöhen (Parameter **T4 erhöhen**).
- Ist das Pelletniveau im Brennermundstück zu hoch und der Brenner verbrennt schlecht - raucht, die Verbrennungsluftmenge erhöhen oder die geforderte Pelletmenge erniedrigen – Leistung erniedrigen (Parameter **T4 erniedrigen**)

**Kontrolle beim Start, wie lange dauert, bis sich die Qualität der Verbrennung verbessert – wie lange aus dem Schornstein raucht**

- Im Falle, dass beim Start aus dem Schornstein länger als 5 min raucht, die Dauer für allmählichen Anlauf auf Leistung verlängern (Parameter T10, z.B. Erhöhung auf 8 min). Vorsicht auf Einstellung der Luftklappe.

**Brenner zündet nicht regelmäßig auf ersten Versuch, sondern immer erst auf zweiten Versuch**

- Die Zeit für Zufuhr des Zündbrennstoffs verlängern (Parameter T1 z.B. um 10s, Zeit T2 für Pelletzündung verlängern (z.B. auf 12 min) oder den Winkel der Förderschnecke verkleinern (max. 45°)

**Im Falle, dass nach Ausschaltung des Brenners und Ausbrennung in der Verbrennungskammer (Mundstück) des Brenners viel Glut aus nicht verbrannten Pellets bleibt**

- die Nachlaufzeit des Ventilators verlängern - Parameter T5 (z.B. Zeitverlängerung um 5 min) - **nie abkürzen**

## 20. Wartung des Brenners und Reinigung

Die Anlage für Verbrennung von Holzpellets ist so konstruiert, dass minimale Wartung bedarf. Erforderlicher Ausmaß der Wartung hängt unmittelbar von eingestellter Leistung des Brenners und der Qualität verwendeter Pellets.



**VORSICHT – Vor Eröffnung der Service- und Wartungsarbeiten, bei deren mit dem Brenner manipuliert wird, immer die Stromzufuhr durch Hauptschalter des Kessels ausschalten oder das Zuleitungskabel mit Stecker in Brenner abtrennen!**

**Regelmäßige Ascheentfernung:**

Bei Verbrennung von Holzpellets bleibt ungefähr **1 bis 2 % Asche**. Durch Praxis wird allmählich festgestellt, wie oft ist der Brenner zu reinigen, und zwar in Abhängigkeit von eingestellter Leistung, Intensität der Heizung und Qualität des verwendeten Brennstoffs. Vor Eröffnung der Reinigung ist der Brenner zuerst außer Betrieb zu setzen und ordnungsgemäß ausbrennen zu lassen, am besten durch Erniedrigung der Temperatur auf dem Regelthermostat oder durch Ausschalten des Schalters des Brenners am Paneel des Kessels. Übliches **Interwall der Reinigung des Brennermundstücks und des Kessels bewegt sich im Bereich von 7 bis 30 Tagen (nach Verbrennung von 300 bis 1000 kg hochwertigen Pellets)**. Die Asche ist immer aus dem Brennermundstück so zu entfernen, dass die Verbrennungskammer aus dem Brennermundstück herausgenommen und ausgeklopft wird. Weiter wird die Asche aus dem Verbrennungsraum herausgenommen und der Austauscher des Kessels (Rohrwand) gereinigt, so wie in der Anleitung zum Kessel beschrieben.



**VORSICHT - Die Asche immer in geschlossenen Behälter ablegen. Bei Ascheentfernung und Reinigung der Brennkammer des Brenners die Schutzausrüstung verwenden (Handschuhe und Schutzbrille).**

## Jahreswartung

- Minimal einmal jährlich ist komplette Kontrolle, Wartung und Revision des Brenners durchzuführen, bei der der Brenner aus dem Kessel herausgenommen wird.
- Bei dieser Wartung wird die Photozelle, welche die Flamme überwacht, herausgezogen und ab gewischt
- Der Raum unter der Brennkammer des Brenners und hinter der Glühspirale ist gründlich zu reinigen. Dazu wird das Eingangsrohr, durch das die Pellets in den Brenner hinabfallen abmontiert und gereinigt.
- Abdeckblech des Brennermundstücks, das mit einer Schraube befestigt ist abmontieren und den Raum unter diesem Blech wo die Pellets fallen und brennen reinigen (Staub und Ablagerungen abkratzen). Die Überwachungsöffnung der Photozelle reinigen.
- Den flexiblen Zufuhrschlauch vom Staub ausklopfen und visuell überprüfen, ob der Schlauch nicht löcherig ist. Im solchen Fall ist der Schlauch zu reparieren oder zu ersetzen. Bei dieser Gelegenheit die Schnecke der externen Förderschnecke überprüfen, und zwar durch visuelle Kontrolle von unten, wo die Pellets in den flexiblen Schlauch fallen. Überprüfen, ob durch irgendwelche Gegenstände nicht zgedrosselt ist, z.B. durch Spagete, Stück Holz, usw., die sich manchmal in Pellets befinden.
- Danach alles zusammensetzen, zurück in den Kessel anbringen und **alle Befestigungen ordnungsgemäß anziehen.**
- Zum Schluss sind die Grundfunktionen und die Sicherheit der elektronischen Einheit im Untermenu **TESTEN und INFORMATIONEN** siehe Seite 32 zu überprüfen. Die Funktion des Endschalters und des Sicherheitsthermostaten 95°C am Pelletseingang in den Brenner (Kontakt des Thermostaten mit dem Rohr) siehe Seite 10.



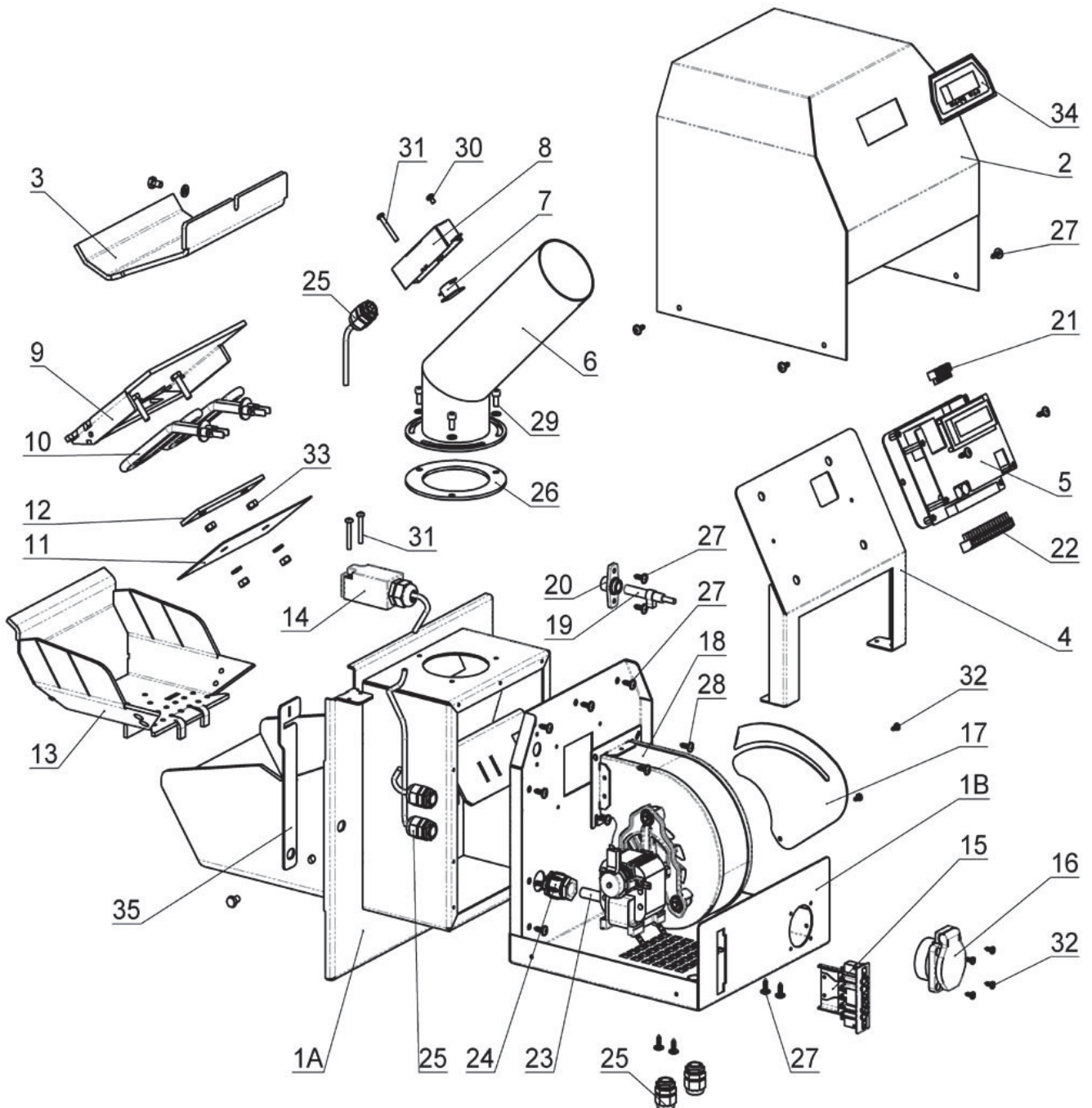
**VORSICHT** - An der Anlage ist es verboten die Schweißarbeiten durchzuführen, wenn die Anlage an Stromnetz angeschlossen ist und die elektronische Regelung nicht entfernt ist. Es könnte zu deren Beschädigung kommen. Im Falle, dass der Kunde nicht fähig ist, die jährliche Kontrolle und Wartung durchzuführen, kann er diese Leistung von Service-Techniker bestellen. Diese Dienstleistung wird vergewährt. Das Protokoll über Durchführung der jährlichen Wartung und Revision, in die Bedienungsanleitung Seite 44 eintragen.

## 21. Ersatzteilliste

POSITION	TEIL - BESCHREIBUNG	AN-ZAHL	CODE 1Stück
1A	Brennerkörper - Vorderteil	1	H0217
1B	Brennerkörper - Hinterteil	1	H0218
2	Brennerabdeckung – Abdeckhaube mit Sichtfenster für Display	1	H0219
3	Obere Abdeckung Brennermundstück	1	H0220
4	Halter elektronischer Einheit	1	H0221
5	Elektronische Einheit des Brenners - AC07 mit Befestigungsplatte	1	H0222
6	Zufuhrschlauch für Pellets	1	H0223
7	Sicherheitsthermostat 95°C	1	H0059
8	Abdeckung Sicherheitsthermostat	1	H0224
9	Halter – Platte mit Öffnungen für Glühspiralen	1	H0225
10	Glühspirale 500W	2	H0229
11	Abdeckung Glühspirale	1	H0226
12	Innenhalter Glühspirale	1	H0227
13	Verbrennungskammer (Tiegel) des Brenners	1	H0228
14	Endschalter - FR501	1	H0210
15	Stecker des Brenners – 5-Stiftstecker - female - komplett	1	S0903
16	Steckdose für externe Förderschnecke	1	H0211
17	Luftklappe Ventilator	1	H0230
18	Ventilator mit Drehzahlgeber	1	H0058
19	Photozelle - separat	1	H0231
20	Photozelle-Halter	1	H0232
21	Stecker elektronischer Einheit (1 - 8) - oben	1	H0234
22	Stecker elektronischer Einheit (1 - 16) - unten	1	H0235
23	Brenner-Kabelbaum einschl. Tüllen und Stecker	1	H0216
24	Kabeltülle für Glühspiralen	1	H0214
25	Kabeltülle für Endschalter, Sicherheitsthermostat und Fühler TS und TV	3	S0095
26	Dichtung für Flansch des Zufuhrschlauchs für Pellets - Sibrpapier	1	S0170
27	Schraube für Befestigung der Abdeckhaube und Zusammenschrauben des Brennerkörpers 4,2 x 13	18	-
28	Schraube für Befestigung des Ventilators M4 x 8	4	-
29	Schraube für Befestigung des Zufuhrrohrs für Pellets M5 x 10	3	-
30	Schraube für Befestigung der Abdeckung des Sicherheitsthermostats M4 x 6	1	-
31	Schraube für Befestigung des Endschalters und der Abdeckung des Sicherheitsthermostats M4 x 30	3	-
32	Schraube für Befestigung der Steckdose für Förderschnecke und Ventilatorklappen 3,9 x 9,5	6	-
33	Mutter M6	4	-
34	Selbstkleber Display	1	H0236
35	Endschalteranschlag	1	H0237
36	Sicherung für Glühspiralen - Typ F 3.15A/1500A/5x20mm	2	H0238
37	Sicherung für Förderschnecke - Typ F 0.8A/1500A/5x20mm	1	H0239
38	Sicherung für Ventilator - Typ F 1.0A/1500A/5x20mm	1	H0251

## 22. Zerlegung des Brenners

DE



## GARANTIEBEDINGUNGEN

1. Bei Einhaltung der in der Anleitung angeführten Verwendungsart, Bedienung und Wartung des Produktes garantieren wir, dass das Produkt für die ganze Garantiezeit die Eigenschaften, die durch einschlägige technische Normen und Bedingungen festgelegt sind haben wird, und zwar für die Dauer von 24 Monaten ab dem Tag der Übernahme durch den Kunden und max. 32 Monate von Datum des Verkaufs durch den Hersteller an den Handelsvertreter.
2. Treten auf dem Produkt in der Garantiezeit ein Mangel auf, der durch den Benutzer nicht verursacht wurde, wurde dem Kunden das Produkt in der Garantie kostenlos repariert.
3. Die Garantiedauer wird um die Dauer verlängert, für die das Produkt in der Garantiereparatur war.
4. Die Anforderung auf Durchführung der Reparatur in der Garantiezeit macht der Kunde bei dem Servicedienst geltend.
5. Die Garantie auf Brenner kann nur in dem Fall anerkannt werden, dass die Montage des Brenners und des Kessels die durch den Hersteller geschulte Person, nach gültigen Normen und der Bedienungsanleitung durchgeführt hat. Die Bedingung der Anerkennung jeglicher Garantie ist lesbare und vollständige Ausfüllung der Angaben über Firma, welche die Montage durchgeführt hat und des Protokolls über Installierung an der Seite 40. Im Falle der Beschädigung des Brenners infolge unsachgemäßer Montage vergütet die dadurch entstandene Kosten die Firma, welche die Montage durchgeführt hat.
6. Der Käufer wurde mit der Nutzung und der Bedienung des Produktes nachweislich bekannt gemacht.
7. Die Anforderungen auf Durchführung der Reparatur nach Beendigung der Garantiezeit macht der Kunde ebenso bei Servicedienst geltend. In diesem Fall vergütet der Kunde den Kostenaufwand für die Reparatur selbst.
8. Der Benutzer ist verpflichtet die Anweisungen in der Bedienungs- und Wartungsanleitung zu beachten. Bei Nichteinhaltung der Bedienungs- und Wartungsanleitung, durch fahrlässige oder unsachgemäße Manipulation oder Verbrennung unzulässiger Brennstoffe, erlischt die Garantie und die Reparatur bei der Beschädigung vergütet der Kunde.
9. Die Pflicht minimal 1x jährlich komplette Revision, Kontrolle und Reinigung des Brenners durch fachlich befähigte Person durchzuführen, die alles in der Bedienungsanleitung an der Seite 41 und weiter bestätigt.



### **Garantie- und Nachgarantiereparaturen durchgeführt von:**

- Firma, die Firma ATMOS im konkretes Land für gegebene Region vertritt
- Montagefirma, die das Produkt installiert hat
- Jaroslav Cankař a syn ATMOS,

Velenského 487, 294 21 Bělá pod Bezdězem, Tschechische Republik, Tel. +420 326 701 404



# PROTOKOLL ÜBER KESSEL UND BRENNERINSTALLIERUNG

DE

## Montage durchgeführt von Firma:

Firma: ..... □

Strasse: ..... Stadt: .....

Telefon: ..... Staat: .....

## Festgestellte Angaben:

### Schornstein:

Abmessung: .....

Höhe: .....

Schornsteinzug: .....\*

Datum letzter Revision: .....

### Rauchabzug:

Durchmesser: .....

Länge: .....

Anzahl der Bögen: .....

Abgastemperatur: .....\*

## Kessel mit Mischarmatur eingeschaltet (Kurzbeschreibung der Schaltung):

..... □

..... □

..... □

..... □

### Brennstoff:

Typ: .....

Größe: .....

Feuchtigkeit: .....\*

### Gemessene Angaben:

Abgastemperatur: ..... °C

Emissionen im Beharrungszustand: CO .....

CO<sub>2</sub> .....

O<sub>2</sub> .....

Für Kontrolle verantwortlich: ..... Am: .....

Stempel ..... Unterschrift Kunde: .....

(Unterschrift verantwortlicher Person)

## EINTRÄGE ÜBER JAHRESREVISIONEN

DE

Datum	Datum	Datum	Datum
Stempel / Unterschrift	Stempel / Unterschrift	Stempel / Unterschrift	Stempel / Unterschrift
Datum	Datum	Datum	Datum
Stempel / Unterschrift	Stempel / Unterschrift	Stempel / Unterschrift	Stempel / Unterschrift
Datum	Datum	Datum	Datum
Stempel / Unterschrift	Stempel / Unterschrift	Stempel / Unterschrift	Stempel / Unterschrift
Datum	Datum	Datum	Datum
Stempel / Unterschrift	Stempel / Unterschrift	Stempel / Unterschrift	Stempel / Unterschrift
Datum	Datum	Datum	Datum
Stempel / Unterschrift	Stempel / Unterschrift	Stempel / Unterschrift	Stempel / Unterschrift

# EINTRÄGE ÜBER DURCHGEFÜHRTE GARANTIE UND NACHGARANTIEREPARATUREN

DE

Reparatur: .....  
Reparatur: .....  
Reparatur: .....  
Reparatur: .....  
Reparatur: .....  
Reparatur: .....  
Reparatur: .....

Reparatur durchgeführt von, Datum

Reparatur: .....  
Reparatur: .....  
Reparatur: .....  
Reparatur: .....  
Reparatur: .....  
Reparatur: .....  
Reparatur: .....

Reparatur durchgeführt von, Datum

Reparatur: .....  
Reparatur: .....  
Reparatur: .....  
Reparatur: .....  
Reparatur: .....  
Reparatur: .....  
Reparatur: .....

Reparatur durchgeführt von, Datum

Reparatur: .....  
Reparatur: .....  
Reparatur: .....  
Reparatur: .....  
Reparatur: .....  
Reparatur: .....  
Reparatur: .....

Reparatur durchgeführt von, Datum

Reparatur: .....  
Reparatur: .....  
Reparatur: .....  
Reparatur: .....  
Reparatur: .....  
Reparatur: .....  
Reparatur: .....

Reparatur durchgeführt von, Datum